



ВИЩА КВАЛІФІКАЦІЙНА КОМІСІЯ СУДДІВ УКРАЇНИ

21 вересня 2018 року

м. Київ

Р І Ш Е Н Н Я № 200/зп-18

Вища кваліфікаційна комісія суддів України у пленарному складі:

головуючого – Щотки С.О.,

членів Комісії: Бутенка В.І., Василенка А.В., Весельської Т.Ф., Гладія С.В., Заріцької А.О., Луцюка П.С., Макарчука М.А., Мішина М.І., Прилипка С.М., Тітова Ю.Г., Устименко В.Є., Шилової Т.С.,

розглянувши питання про затвердження бази практичних завдань для проведення іспиту в межах кваліфікаційного оцінювання суддів та кандидатів на посаду судді Вищого суду з питань інтелектуальної власності,

встановила:

Рішенням Комісії від 30 вересня 2017 року № 98/зп-17 оголошено конкурс на зайняття 21 вакантної посади судді Вищого суду з питань інтелектуальної власності.

Рішенням Комісії від 17 травня 2018 року № 110/зп-18 затверджено Програму іспиту для кваліфікаційного оцінювання суддів та кандидатів на посаду судді Вищого суду з питань інтелектуальної власності і таксономічної характеристики до неї.

Згідно з пунктом 2 глави 1 розділу II Порядку проведення іспиту та методики встановлення його результатів у процедурі кваліфікаційного оцінювання (далі – Порядок) розроблення тестових запитань і практичних завдань здійснюється відповідно до Порядку, Програми іспиту і Таксономічної характеристики анонімного письмового тестування з дотриманням умов конфіденційності.

Пунктом 4, 5 глави 1 розділу II Порядку визначено, що Національна школа суддів розробляє тестові і практичні завдання систематично або за завданням Комісії. Тестові і практичні завдання можуть розроблятися відповідними фахівцями за завданням Комісії.

Для цілей проведення іспиту Комісія 18 травня 2018 року отримала від Національної школи суддів України ІНФОРМАЦІЯ_1 практичних завдань і ІНФОРМАЦІЯ_2 практичних завдань – 31 липня 2018 року від Науково-дослідного інституту інтелектуальної

власності.

Комісія, обговоривши питання порядку денного, дійшла висновку затвердити базу практичних завдань.

Ураховуючи викладене, керуючись статтею 101 Закону України «Про судоустрій і статус суддів», главою 1 розділу II Порядку, Комісія

вирішила:

1. Затвердити базу практичних завдань для проведення іспиту під час кваліфікаційного оцінювання суддів та кандидатів на посаду судді Вищого суду з питань інтелектуальної власності у кількості ІНФОРМАЦІЯ_3 практичних запитань.

2. Розмістити на офіційному веб-сайті Вищої кваліфікаційної комісії суддів України практичне завдання № 000/00-001 як зразок (додається).

Головуючий

С.О. Щотка

Члени Комісії:

В.І. Бутенко

А.В. Василенко

Т.Ф. Весельська

С.В. Гладій

А.О. Заріцька

П.С. Луцюк

М.А. Макарчук

М.І. Мішин

С.М. Прилипко

Ю.Г. Тітов

В.Є. Устименко

Т.С. Шилова



**ГОСПОДАРСЬКИЙ СУД МІСТА КИЄВА
УХВАЛА
ПРО ВІДКРИТТЯ ПРОВАДЖЕННЯ У СПРАВІ**

м. Київ

«29» січня 2018 р.

Справа № 000/00-001

Суддя господарського суду міста Києва Гавиленко О.О., розглянувши матеріали справи за позовом товариства з обмеженою відповідальністю «Ліліпроект» (01001, м. Київ, вул. Г.Севастополя, 11, код ЄДРПО 18371911) до відповідача товариства з обмеженою відповідальністю «Свеолінк» (01001, м. Київ, вул. І.Леонова, 9, код ЄДРПО 18291711) про зобов'язання припинити порушення права власника патенту на винахід

ВСТАНОВИВ:

Товариство з обмеженою відповідальністю «Ліліпроект» звернулось до господарського суду міста Києва з позовом до товариства з обмеженою відповідальністю «Свеолінк» про зобов'язання припинити порушення права власника патенту № 95588 на винахід «Агрегат для внесення в ґрунт рідких неорганічних речовин та засобів охорони рослинності» шляхом виготовлення, пропонування для продажу і реалізації грейдрутера WELIDEY.

В обґрунтування позовних вимог позивач посилається на порушення відповідачем його права як власника патенту на винахід «Агрегат для внесення в ґрунт рідких неорганічних речовин та засобів охорони рослинності». При цьому позивач зазначає, що відповідач використовує вказаний агрегат без його згоди та ігнорує вимоги припинити виготовлення, пропонування до продажу і реалізацію грейдрутера WELIDEY.

Подана позовна заява відповідає вимогам, викладеним у статтях 162, 164, 172 Господарського процесуального кодексу України, та підлягає одноособовому розгляду за правилами загального позовного провадження.

Керуючись ст.ст. 176, 234, 235 Господарського процесуального кодексу України, суд

УХВАЛИВ:

1. Прийняти позовну заяву до розгляду та відкрити провадження у справі.
2. **Призначити підготовче засідання у справі на 15.03.2018 о 09:00 год.** Викликати для участі у засіданні представників учасників справи. Засідання відбудеться у приміщенні господарського суду міста Києва за адресою: **м. Київ, вул. Б. Хмельницького, 44-в, зал судових засідань № 97.**

3. **Зобов'язати позивача** надати суду оригінали документів по суті спору, доданих до позовної заяви (для огляду).

4. Відповідачу:

- у п'ятнадцятиденний строк з дня отримання даної ухвали надати суду обґрунтований письмовий відзив на позовну заяву у порядку, передбаченому статтею 178 Господарського процесуального кодексу України з нормативно обґрунтованими поясненнями по суті заявлених вимог та доданням оригіналів для огляду та належним чином завірених копій підтверджуючих документів, на які міститься посилання у відзиві. Звернути увагу відповідача, що відзив повинен містити мотиви повного або часткового відхилення вимог позивача з посиланням на

законодавство. **Звернути увагу відповідача на вимоги ст. 165 ГПК України щодо відзиву.** Докази направлення відзиву з доданими до нього документами на адресу позивача.

- **запропонувати у п'ятиденний строк з дня отримання відповіді на відзив надати суду заперечення.**

5. **Запропонувати позивачу у п'ятиденний строк з дня отримання відзиву** подати до суду відповідь на відзив із врахуванням вимог ст. 166 Господарського процесуального кодексу України, з урахуванням положень ч. 3-6 ст. 165 ГПК України. Надати суду докази направлення відповіді на відзив з доданими до нього документами на адресу відповідача.

6. **Попередити відповідача, що у разі ненадання відзиву у встановлений судом строк без поважних причин суд має право вирішити спір за наявними матеріалами справи.**

7. **Учасникам справи** направити в судові засідання своїх представників, повноваження яких оформити відповідно до вимог, викладених у статті 60 Господарського процесуального кодексу України, та надати суду документи, що підтверджують повноваження представників. **Явку сторін визнати обов'язковою.**

8. **Повідомити, що сторони відповідно до ст. 192 Господарського процесуального кодексу України, можуть укласти мирову угоду на будь-якій стадії судового процесу.**

9. **Довести до відома учасників судового процесу, що відповідно до п. 1 ч. 1 ст. 135 Господарського процесуального кодексу України суд має право стягувати в дохід Державного бюджету України з винної особи штраф у сумі від одного до десяти розмірів прожиткового мінімуму для працездатних осіб за невиконання процесуальних обов'язків, зокрема ухилення від вчинення дій, покладених судом на учасника судового процесу.**

10. **Повідомити учасників справи, що інформація по справі, що розглядається, доступна на офіційному веб-порталі судової влади України в мережі Інтернет за посиланням: <http://court.gov.ua/fair/>**

11. Ухвала набрала законної сили 29.01.2018 р. та оскарженню не підлягає.

Суддя

підпис

Гавиленко О.О.

Господарському суду міста Києва

Позивач: товариство з обмеженою відповідальністю
«Ліліпроект»

01001, м. Київ, вул. Г.Севастополя, 11

код ЄДРПО 18371911

тел. 044 287 28 37

електронна пошта: lili@proekt.ua

Відповідач: товариство з обмеженою відповідальністю
«Свеолінк»

01001, м. Київ, вул. І.Леонова, 9

код ЄДРПО 18291711

тел. 044 293 89 98

електронна пошта: sveol@link.ua

Ціна позову: позов немайнового характеру

ПОЗОВНА ЗАЯВА

про зобов'язання припинити порушення права власника патенту на винахід

Відповідно до Закону України «Про охорону прав на винаходи і корисні моделі» товариство з обмеженою відповідальністю «Ліліпроект» (надалі - позивач) 27.05.2016 р. отримало патент на винахід «Агрегат для внесення в ґрунт рідких неорганічних речовин та засобів охорони рослинності» № 95588, що стосується агрегату для внесення в ґрунт рідких /легальних добрив та засобів охорони рослинності, та згідно з незалежним пунктом формули /винаходу містить транспортний засіб, ємність для рідини, пристрій для внесення діючої рідини в ґрунт, систему нагнітання та дозування, трубопроводи, що підводять рідину, розпилювачі. Вказаний агрегат відрізняється тим, що причіпна ємність для рідини встановлена на окремому шасі та послідовно, за напрямком руху транспортного засобу, з'єднана з пристроєм для внесення діючої рідини та заробки ґрунту, виконаним у вигляді грейдрутера з пружинними зубами та розпилювачами, розпилювачі встановлено на рамі перед робочими секціями грейдрутера. Технічне рішення за патентом України на винахід № 95588 засвідчує право власності та надає позивачу право виключного використання зазначеного винаходу.

У вересні 2017 року позивачу стало відомо, що товариство з обмеженою відповідальністю «Свеолінк» (надалі - відповідач), здійснює випуск, пропонування до продажу та реалізацію продукту, а саме: грейдрутера WELIDEY, що ідентичний агрегату для внесення в ґрунт рідких неорганічних речовин та засобів охорони рослинності, виключне право на використання якого належить позивачу та засвідчено відповідним патентом України № 95588 на винахід.

На адресу відповідача був направлений лист № 15 від 10.10.2017 р. з вимогою припинити виготовлення, пропонування до продажу і реалізацію грейдрутера WELIDEY, але відповідачем були проігноровані вимоги позивача.

На даний час відповідач продовжує пропонування до продажу, виготовлення та реалізацію грейдрутера WELIDEY, про що свідчить інформація з каталогу продукції на сайті відповідача: www.sweolink.ua.

Пружинний грейдрутер WELIDEY виготовлений із застосуванням винаходу, запатентованого позивачем. Тому вважаємо дії відповідача з виготовлення і реалізації грейдрутера WELIDEY без згоди позивача незаконними і такими, що порушують виключні права власника патенту на винахід та завдають збитків позивачу.

Так, відповідно до ст. 1 Закону України «Про охорону прав на винаходи і корисні

моделі» винахід (корисна модель) - результат інтелектуальної діяльності людини в будь-якій сфері технології. Таким результатом інтелектуальної діяльності, права на які належать позивачеві є нове конструкторське рішення щодо конструкції агрегату для внесення в ґрунт рідких неорганічних речовин та засобів охорони рослинності, що запатентований позивачем.

Згідно з ст. 1 Закону України «Про охорону прав на винаходи і корисні моделі» патент (патент на винахід, деклараційний патент на винахід, деклараційний патент на корисну модель, патент (деклараційний патент) на секретний винахід, деклараційний патент на секретну корисну модель) - охоронний документ, що засвідчує пріоритет, авторство і право власності на винахід (корисну модель).

Відповідно до ст. 6 Закону України «Про охорону прав на винаходи і корисні моделі» правова охорона надається винаходу (корисній моделі), що не суперечить публічному порядку, принципам гуманності і моралі та відповідає умовам патентоздатності. Об'єктом винаходу (корисної моделі), правова охорона якому (якій) надається згідно з цим Законом, може бути: продукт (пристрій, речовина, штам мікроорганізму, культура клітин рослини і тварини тощо); процес (спосіб), а також нове застосування відомого продукту чи процесу.

Пріоритет, авторство і право власності на винахід засвідчуються патентом (деклараційним патентом). Строк дії патенту України на винахід становить 20 років від дати подання заявки до Установи. Обсяг правової охорони, що надається, визначається формулою винаходу (корисної моделі). Тлумачення формули повинно здійснюватися в межах опису винаходу (корисної моделі) та відповідних креслень (ст. 6 Закону України «Про охорону прав на винаходи і корисні моделі»).

Згідно з ч. 2 ст. 28 Закону України «Про охорону прав на винаходи і корисні моделі» патент надає його власнику виключне право використовувати винахід (корисну модель) за своїм розсудом, якщо таке використання не порушує прав інших власників патентів. Використанням винаходу (корисної моделі) визнається виготовлення продукту із застосуванням запатентованого винаходу (корисної моделі), застосування такого продукту, пропонування для продажу, в тому числі через Інтернет, продаж, імпорт (ввезення) та інше введення його в цивільний оборот або зберігання такого продукту в зазначених цілях. Продукт визнається виготовленим із застосуванням запатентованого винаходу (корисної моделі), якщо при цьому використано кожен знак, включений до незалежного пункту формули винаходу (корисної моделі), або знак, еквівалентну їй.

Відповідно до ч. 5 ст. 28 Закону України «Про охорону прав на винаходи і корисні моделі» патент надає його власнику виключне право забороняти іншим особам використовувати винахід (корисну модель) без його дозволу, за винятком випадків, коли таке використання не визнається згідно з цим Законом порушенням прав, що надаються патентом.

Частинами 1 та 2 статті 34 Закону України «Про охорону прав на винаходи і корисні моделі» передбачено, що будь-яке посягання на права власника патенту, передбачені статтею 28 цього Закону, вважається порушенням прав власника патенту, що тягне за собою відповідальність згідно з чинним законодавством України. На вимогу власника патенту таке порушення повинно бути припинено, а порушник зобов'язаний відшкодувати власнику патенту заподіяні збитки.

Всі суттєві ознаки агрегату для внесення в ґрунт рідких неорганічних речовин та засобів охорони рослинності викладено в формулі винаходу та в описі до патенту на винахід.

На виконання вимог ст. 162 ГПК України позивач письмово підтверджує, що ним не подано іншого позову до цього самого відповідача з тим самим предметом та з тих самих підстав.

Враховуючи наведене, керуючись ст. 162 ГПК України,

ПРОШУ:

1. Зобов'язати товариство з обмеженою відповідальністю «Свеолінк» припинити порушення права власника патенту № 95588 на винахід «Агрегат для внесення в ґрунт рідких неорганічних речовин та засобів охорони рослинності» шляхом виготовлення, пропонування

для продажу і реалізації грейдрутера WELIDEY.

2. Стягнути з товариства з обмеженою відповідальністю «Свеолінк» на користь товариства з обмеженою відповідальністю «Ліліпроект» витрати зі сплати судового збору.

3. Справу розглядати за участю позивача (його представника).

Додатки:

1. Копія патенту на винахід № 95588 від 27.05.2016 р.
2. Копія опису до патенту на винахід.
3. Копія листа позивача від 10.10.2017 р. № 15.
4. Копія листа відповідача від 10.11.2017 р. № 238.
5. Копія каталогу продукції відповідача.
6. Докази направлення позовної заяви з додатками відповідачу.
7. Докази сплати судового збору.¹

26.01.2018 р.

Директор ТОВ «Ліліпроект»

підпис, печатка

Діденкова Л.Л.

¹ При вирішенні даної справи презюмується, що матеріали справи містять усі документи, на які посилаються учасники судового процесу у своїх заявах, скаргах, відзивах тощо.



ПАТЕНТ

НА ВІНАХІД

№ 95588

АГРЕГАТ ДЛЯ ВНЕСЕННЯ В ГРУНТ РІДКИХ НЕОРГАНІЧНИХ РЕЧОВИН ТА ЗАСОБІВ ОХОРОНИ РОСЛИННОСТІ

Видано відповідно до Закону України «Про охорону прав на винаходи і корисні моделі».

**Зареєстровано в Державному реєстрі патентів України на винаходи
27.05.2016 р.**

**Голова Державної служби
інтелектуальної власності**

підпис, печатка

О.О. Омелянов



УКРАЇНА

ДЕРЖАВНА СЛУЖБА
ІНТЕЛЕКТУАЛЬНОЇ
ВЛАСНОСТІ
УКРАЇНИ

ОПИС
ДО ПАТЕНТУ НА ВІНАХІД

54. АГРЕГАТ ДЛЯ ВНЕСЕННЯ В ҐРУНТ РІДКИХ НЕОРГАНІЧНИХ РЕЧОВИН ТА ЗАСОБІВ ОХОРОНИ РОСЛИННОСТІ

(11) Номер патенту 95588

(24) Дата реєстрації 27.05.2016

(21) Номер заявки а291289090

(22) Дата подання заявки 27.07.2014

(24) Дата набрання чинності прав 27.05.2016

(51) Індекс (індекси) МКП А01И49/06 (2006.01)

(54) Назва Агрегат для внесення в ґрунт рідких неорганічних речовин та засобі охорони рослинності

(72) Винахідник Теоденков Олександр Леонідович

(73) Товариство з обмеженою відповідальністю «Ліліпроект»

(54) Агрегат для внесення в ґрунт рідких неорганічних речовин та засобів охорони рослинності, який містить транспортний засіб, ємність для рідини, пристрій для внесення діючої речовини в ґрунт, систему дозування, трубопроводи, що підводять рідину, розпилювачі, який відрізняється тим, що причіпна ємність для рідини встановлена на окремому шасі та послідовно, за напрямком руху транспортного засобу, з'єднана з пристроєм для внесення діючої рідини та заробки ґрунту, виконаним у вигляді грейдрутера з пружинними зубами та розпилювачами, розпилювачі встановлено на рамі перед робочими секціями грейдрутера.

2. Агрегат за п. 1, який відрізняється тим, що розпилювачі виконано знімними.

3. Агрегат за пп. 1, 2, який відрізняється тим, що розпилювачі оснащені обмежувальними щитами.

4. Агрегат за пп. 1-3, який відрізняється тим, що розпилювачі встановлено на знімній виносній рамі, прикріпленій до основної рами пристрою для заробки діючої рідини.

5. Агрегат за пп. 1-4, який відрізняється тим, що трубопроводи, що підводять рідину виконано гнучкими.

Винахід належить до сільськогосподарського машинобудування, зокрема до агрегатів для внесення в ґрунт рідких неорганічних речовин і засобів охорони рослинності і може бути використаний для внесення в ґрунт діючого розчину засобів охорони рослинності, наприклад, гербіцидів, рідких мінеральних добрив (неорганічних речовин) та заробки.

Важливим показником роботи агрегатів для внесення в ґрунт рідких неорганічних речовин і засобів охорони рослинності є глибина внесення діючого розчину неорганічних речовин і засобів охорони рослинності. В залежності від конструкції агрегати для внесення рідких неорганічних речовин і засобів охорони рослинності забезпечують або поверхнєве внесення діючої речовини або її внесення в ґрунт на певну глибину.

При поверхневому нанесенні гербіцидів, особливо в посушливу погоду, більша частина діючої речовини випаровується, крім того, можливе здування певної її частини разом з пилом через сильний вітер та руйнування під дією активних сонячних променів, що знижує ефективність їх дії. Тому, як правило, в такому випадку виникає необхідність в додатковому проході для їх заробки, що призводить до збільшення витрат палива та часу. При глибокому закладенні гербіцидів більша частина діючої рідини гербіцидів залягає нижче глибини залягання насіння проростаючих бур'янів, що також знижує ефективність їх дії. Оптимальним є комбінування внесення гербіцидів та добрив із їх поверхневою заробкою на глибину 3-5 см, яке забезпечує ефективне внесення речовин завдяки закладенню в ґрунт, мінімізацію втрат діючої рідини гербіцидів та їх ефективну дію.

Відомий агрегат для внесення в ґрунт рідких неорганічних речовин та засобів охорони рослинності [патент США №5967066, опубл. 19.10.1999, кл. МПК А01G25/09, G05D7/01], який містить транспортний засіб, ємкість для рідини, пристрій для внесення діючої рідини в ґрунт, систему нагнітання та дозування, трубопроводи, що підводять рідину, розпилювачі.

Недоліком відомого агрегату є велика глибина закладення діючого розчину, що призводить до підвищеного опору руху, трамбування ґрунту від дії коліс ємкості та неможливість роботи по посадженому полю.

Відомий агрегат для внесення в ґрунт рідких неорганічних речовин та засобів охорони рослинності [патент Канади №5777066, опубл. 19.10.2000, кл. МПК А01G25/10, G05D7/10], який містить транспортний засіб, ємкість для рідини, пристрій для внесення діючої рідини в ґрунт, систему нагнітання та дозування, трубопроводи, що підводять рідину, розпилювачі.

Недоліком відомого агрегату є підвищений опір руху через велику щільність культиваторної лапи, трамбування ґрунту від дії коліс ємкості та неможливість роботи по посадженому полю.

В основу винаходу поставлено задачу створити агрегат для внесення в ґрунт рідких неорганічних речовин та засобів охорони рослинності, який забезпечує заробку гербіцидів в ґрунт на оптимальну глибину та виключає трамбування ґрунту після його обробки.

Поставлена задача вирішується тим, що в агрегаті для внесення в ґрунт рідких неорганічних речовин та засобів охорони рослинності, який містить транспортний засіб, ємкість для рідини, пристрій для внесення діючої рідини в ґрунт, систему нагнітання та дозування, трубопроводи, що підводять рідину, розпилювачі, згідно з винаходом, причіпна ємкість для рідини встановлена на окремому шасі та послідовно, за напрямком руху транспортного засобу з'єднана з пристроєм для внесення діючої рідини та заробки ґрунту, виконаним у вигляді грейдрутера з пружинними зубами та розпилювачами.

Завдяки тому, що причіпна ємкість для рідини встановлена на окремому шасі та послідовна, за напрямком руху транспортного засобу, з'єднана з пристроєм для внесення діючої рідини та заробки ґрунту виключається залежність глибини обробки від наповненості ємкості та остаточне трамбування ґрунту колесами ємкості після його обробки.

Виконання агрегату для внесення в ґрунт рідких неорганічних речовин та засобів охорони рослинності у вигляді грейдрутера з пружинними зубами та розпилювачами забезпечує значне зменшення опору руху при задовільній якості заробки та дає змогу працювати не лише по посадженому полю, а навіть і по ранніх сходах, одночасно закладаючи діючу рідину та знищуючи бур'яни у фазі білої нитки.

Завдяки тому, що розпилювачі встановлено на рамі перед робочими секціями грейдрутера забезпечується миттєве загортання діючої рідини та запобігання її втрати через випаровування або здування вітром.

Розпилювачі споряджені обмежувальними щитами, які забезпечують захист діючої рідини від розвіювання сильним струменем повітря.

Розпилювачі може бути встановлено на знімній виносній рамі, прикріпленій до рами пристрою для заробки діючої рідини, що забезпечує зручність, легкість та високу швидкість їх

монтажу на раму агрегату.

Розпилювачі може бути виконано знімними, що забезпечує можливість регулювання їх кількості та розміщення, та, відповідно, об'єму внесення діючої рідини в ґрунт.

Можливе виконання трубопроводів, що підводять рідину гнучкими, що забезпечує зручність та легкість монтажу розпилювачів.

В цілому в результаті використання агрегату описаної конструкції вдається досягти зниження витрат палива та часу на обробку ґрунту гербіцидами, підвищення якості внесення речовин в ґрунт та ефективності дії гербіцидів за рахунок їх миттєвої заробки у поверхневому шарі ґрунту.

Описана конструкція також забезпечує можливість використання агрегату для внесення в ґрунт рідких неорганічних речовин та засобів охорони рослинності як звичайного пристрою для обробки ґрунту (грейдрутера).

Винахід ілюструється кресленнями, де на фіг.1 зображено агрегат для внесення в ґрунт рідких неорганічних речовин та засобів охорони рослинності (загальний вигляд), на фіг.2 - агрегат для внесення в ґрунт рідких неорганічних речовин та засобів охорони рослинності (вигляд збоку), на фіг. 3 - кріплення розпилювачів на рамі пристрою для внесення діючої рідини та заробки ґрунту, на фіг.4 - кріплення розпилювачів на знімній виносній рамі.

Агрегат для внесення в ґрунт рідких неорганічних речовин та засобів охорони рослинності містить послідовно з'єднані транспортний засіб (трактор) 1, причіпну ємкість 2 для діючої рідини, наприклад гербіцидів, та пристрій для внесення діючої рідини в ґрунт 3.

На агрегаті встановлюється система подачі та розпилення діючої рідини, що складається з системи нагнітання та дозування 4, трубопроводів, що підводять рідину 5, розпилювачів 6.

Причіпна ємкість 2 встановлюється на окремому шасі 7 та послідовно, за напрямком руху транспортного засобу, з'єднується з пристроєм для внесення діючої речовини 3, виконаним у вигляді грейдрутера 8 з пружинними зубами 9 та розпилювачами 9.

Розпилювачі 6 змонтовано на рамі з опорними колесами 10 перед робочими секціями грейдрутера 9.

Розпилювачі 6 (фіг. 3) можуть бути виконані знімними та/або споряджено обмежувальними щитами 11. Розпилювачі можуть бути встановлені на знімній виносній рамі 12, прикріпленій до рами пристрою для внесення діючої речовини в ґрунт 3.

Агрегат для внесення в ґрунт рідких неорганічних речовин та засобів охорони рослинності працює наступним чином.

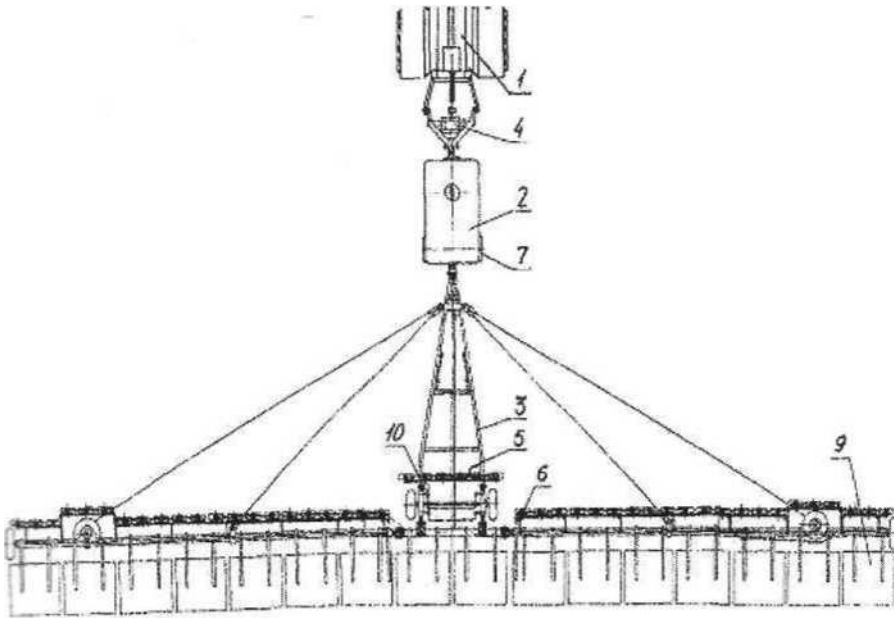
Система нагнітання та дозування 4 (насос або компресор) створює надлишковий тиск, в результаті чого діюча речовина з причіпної ємкості 2, за допомогою гнучких трубопроводів 5, подається до розпилювачів 6.

При русі агрегату розпилювачі 6 наносять на поверхню ґрунту діючу речовину, наприклад, засоби охорони рослинності (гербіциди) або інші рідкі неорганічні речовини. Діюча рідина відразу ж заробляється в ґрунт і переміщується з ним пружинними зубами 9 грейдрутера (борони) 8.

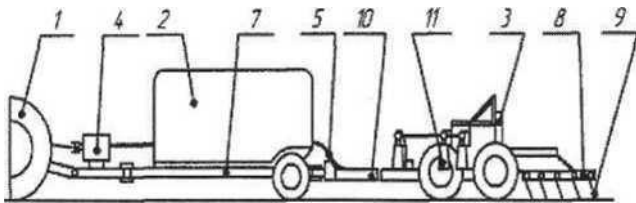
Таким чином, за один прохід транспортного засобу відбувається рівномірне, повне і якісне внесення в поверхневий шар ґрунту діючого розчину засобів охорони рослинності, наприклад, гербіцидів, рідких неорганічних речовин та їх заробка.

Як наслідок, відпадає необхідність в додатковому проході для заробки діючої речовини, знижуються витрати палива та часу на обробку ґрунту, витрати діючої речовини.

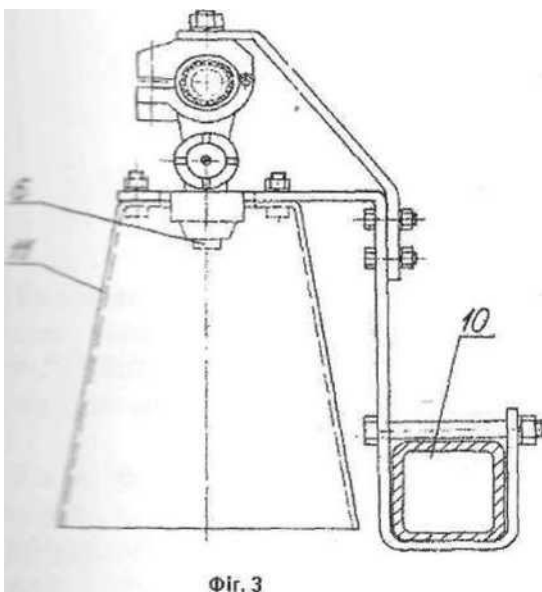
Також описана конструкція агрегату, забезпечує його універсальність, оскільки можливе використання агрегату для внесення в ґрунт рідкої неорганічної речовини та засобів охорони рослинності, так і в якості звичайного грейдрутера.



φir.1



φir. 2



φir. 3

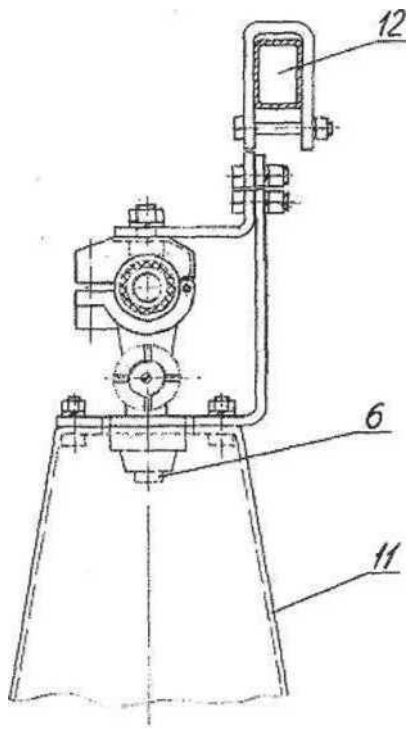


Fig. 4

Директору товариства з
обмеженою відповідальністю
«Свеолінк»
01001, м. Київ, вул. І.Леонова, 9

ЛИСТ-ПОПЕРЕДЖЕННЯ

Повідомляємо Вас, що ми, товариство з обмеженою відповідальністю «Ліліпроект», є власником патенту України на винахід «Агрегат для внесення в ґрунт рідких неорганічних речовин та засобів охорони рослинності» № 95588 (копія охоронного документу, що засвідчує право власності, додається до листа).

Нам стало відомо, що Ви у Вашій підприємницькій діяльності пропонуєте для продажу (здійснюєте продаж) продукт, а саме: «Грейдрутер WELIDEY» (www.sweolink.ua), в конструкції якого, на нашу думку, присутнє технічне рішення, ідентичне технічному рішенню, права на використання яких належать нам та засвідчені відповідним патентом України № 95588 на винахід.

Вище зазначені дії щодо об'єкту, що є нашою інтелектуальною власністю та забезпечується чинним законодавством України, являються, на нашу думку, неправомірними і можуть бути кваліфіковані як ті, що порушують наші права як власника винаходу.

Інформуємо Вас про те, що згідно з чинним законодавством України виключні права на будь-яке використання об'єкту інтелектуальної власності, що охороняється вище вказаним патентом належать їх власнику. Так, відповідно до ст. 464 Цивільного кодексу України власник має: 1) право на використання винаходу; 2) виключне право дозволяти використання винаходу; 3) виключне право перешкоджати неправомірному використанню винаходу, в тому числі, забороняти таке використання.

Відповідно до ст. 28 Закону України «Про охорону прав на винаходи і корисні моделі» права, що випливають з патенту, діють від дати публікації відомостей про його видачу. Патент надає його власнику виключне право використовувати винахід (корисну модель) за своїм розсудом. Патент надає його власнику виключне право забороняти іншим особам використовувати винахід (корисну модель) без його дозволу.

Звертаємо Вашу увагу на те, що згідно з ч. 2 ст. 28 Закону України «Про охорону прав на винаходи і корисні моделі» використанням винаходу (корисної моделі) визнається виготовлення продукту із застосуванням запатентованого винаходу (корисної моделі), застосування такого продукту, пропонування для продажу, в тому числі через Інтернет, продаж, імпорт (ввезення) та інше введення його в цивільний оборот або зберігання такого продукту в зазначених цілях.

Попереджаємо, що відповідно до ст. 431 Цивільного кодексу України порушення права інтелектуальної власності, в тому числі невизнання цього права чи посягання на нього, тягне за собою відповідальність, встановлену цим Кодексом, іншим законом.

Відповідно до ст. 34 Закону України «Про охорону прав на винаходи і корисні моделі» будь-яке посягання на права власника патенту, передбачені статтею 28 цього Закону, вважається порушенням прав власника патенту, що тягне за собою відповідальність згідно з чинним законодавством України. На вимогу власника патенту таке порушення повинно бути припинено, а порушник зобов'язаний відшкодувати власнику патенту заподіяні збитки.

Виходячи з вищенаведеного пропонуємо Вам негайно припинити вказані дії та не вчиняти дій, що порушують наші права як власника патенту. Продовження порушення прав відповідно до ст. 432 Цивільного кодексу України може стати підставою для звернення до суду за захистом

свого права інтелектуальної власності, звернення з позовом про поновлення порушених прав та відшкодування збитків.

Повідомляємо, також, що згідно з ч. 1 ст. 427 Цивільного кодексу України майнові права інтелектуальної власності можуть бути передані відповідно до закону повністю або частково іншій особі.

Відповідно до ст. 28 Закону України «Про охорону прав на винаходи і корисні моделі» власник патенту має право дати будь-якій особі дозвіл (видати ліцензію) на використання винаходу (корисної моделі) на підставі ліцензійного договору.

Про результати розгляду листа-попередження просимо повідомити на нашу адресу у тридцятиденний строк.

Додаток.

Копія патенту на винахід № 95588.

Директор ТОВ «Ліліпроект»

підпис, печатка

Діденкова Л.Л.

ТОВАРИСТВО З ОБМЕЖЕНОЮ ВІДПОВІДАЛЬНІСТЮ «СВЕОЛІНК»

01001, м. Київ, вул. І.Леонова, 9

від 10.11.2017 р. № 238

**Директору товариства з обмеженою
відповідальністю «Ліліпроект»**

Дідінковій Л.Л.

01001, м. Київ, вул. Г.Севастополя, 11

Товариством з обмеженою відповідальністю «Свеолінк» розглянуто Ваш лист-попередження щодо порушення, на Вашу думку, нашим товариством права інтелектуальної власності (права як власника винаходу) від 10.10.2017 р. № 15 та повідомляється про таке.

Відповідно до ст. 1 Закону України «Про охорону прав на винаходи і корисні моделі» винахід (корисна модель) - результат інтелектуальної діяльності людини в будь-якій сфері технології; патент на винахід - різновид патенту, що видається за результатами кваліфікаційної експертизи заявки на винахід; кваліфікаційна експертиза (експертиза по суті) - експертиза, що встановлює відповідність винаходу умовам патентоздатності (новизні, винахідницькому рівню, промисловій придатності).

Згідно з ч. 1 ст. 7 Закону України «Про охорону прав на винаходи і корисні моделі» винахід відповідає умовам патентоздатності, якщо він є новим, має винахідницький рівень і є промислово придатним.

Частиною 3 цієї статті передбачено, що винахід (корисна модель) визнається новим, якщо він не є частиною рівня техніки. Об'єкти, що є частиною рівня техніки, для визначення новизни винаходу повинні враховуватися лише окремо.

Відповідно до ч. 4 та 5 ст. 7 Закону України «Про охорону прав на винаходи і корисні моделі» рівень техніки включає всі відомості, які стали загальнодоступними у світі до дати подання заявки до Установи або, якщо заявлено пріоритет, до дати її пріоритету. Рівень техніки включає також зміст будь-якої заявки на видачу в Україні патенту (у тому числі міжнародної заявки, в якій зазначена Україна) у тій редакції, в якій цю заявку було подано спочатку, за умови, що дата її подання (а якщо заявлено пріоритет, то дата пріоритету) передреє тій даті, яка зазначена у частині четвертій цієї статті, і що вона була опублікована на цю дату чи після цієї дати.

Частиною 7 статті 7 Закону України «Про охорону прав на винаходи і корисні моделі» передбачено, що винахід має винахідницький рівень, якщо для фахівця він не є очевидним, тобто не впливає явно із рівня техніки.

Наше товариство не є виробником згаданого продукту, про який зазначається у Вашому листі.

Крім того на нашу думку, технічні рішення Вашого продукту та продукту, який ми купуємо, суттєво відрізняються один від одного, зокрема:

1) Система обприскування на «грейдрутері WELIDEY» виготовлена з металевих патрубків і жорстко зафіксована до рами пружинного грейдрутера, що в свою чергу, гарантує рівномірність внесення рідких неорганічних добрив чи гербіцидів. Водночас на Вашому продукті розводка по всій ширині захвату виконана за рахунок пластикових шлангів, що зменшує їх ресурс використання.

2) Секції на Вашому агрегаті кріпляться на цепях на 4 точках, в порівнянні з «грейдрутером WELIDEY», де кожна секція кріпиться на валу й відпускається до землі гідроциліндром, що в свою чергу, забезпечує 100 % обробіток кожного 1,5 метра (ширина секції), так і по всій ширині захвату агрегата.

У зв'язку з викладеним вважаємо, що наше товариство не порушує Ваші права як власника патенту, оскільки технічне рішення відрізняється за сукупністю ознак та елементів від Вашого винаходу.

Директор ТОВ «Свеолінк»

підпис, печатка

Северін О.О.

Компанія «Свеолінк» - одна із перших відгукнулася на запити аграріїв, відійшла від стандартного, конвеєрного виробництва сільськогосподарської техніки і почала конструювати її практично на замовлення. У компанії прислухаються до побажань аграріїв та реагують на їх запити. Практичність, простота, багатофункціональність та інноваційність новостворених машин задовольнить вимоги як фермерів, так і агрохолдингів.

Так, було розроблено нову унікальну лінійку техніки для стрічкового посіву сої, кукурудзи, бур'яка, соняшника, догляду за рослинами та обробітку сходів.

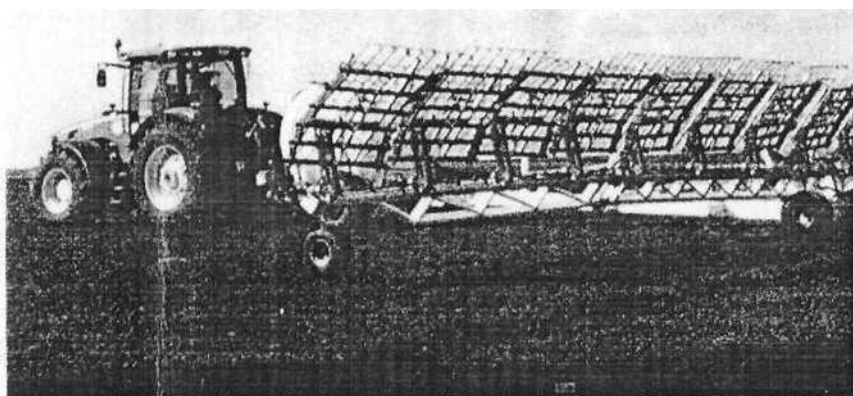
До складу технічної лінії входить, зокрема, грейдрутер WELIDEY.



Грейдрутер WELIDEY, в комплектії з бочкою, об'ємом 5 м³, та системою обприскування по всій ширині агрегату використовують для закриття вологи та одночасного внесення КАСу чи мікроелементів. Окрім цього, грейдрутер призначений для вирівнювання поверхні поля, розбивання ґрунтової кірки і передпосівного обробітку ґрунту.

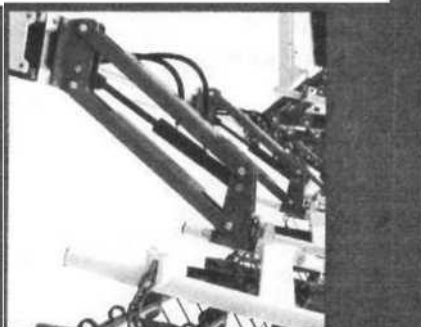
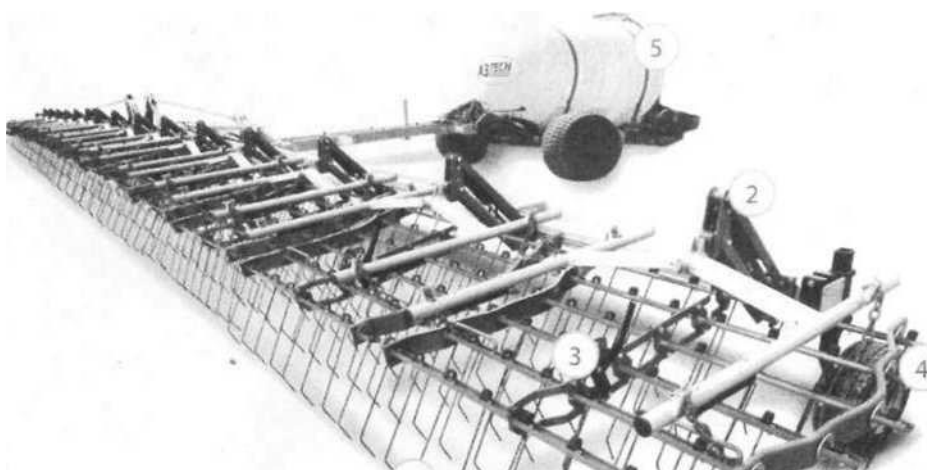
Агрегат використовують перед сходами посіву (сліпе боронування) і після сходів для боротьби з уже наявними

бур'янами. Завдяки закриттю капілярів, що ведуть до поверхні поля, можна зберегти водний баланс.



**Контакти: ТОВ «Свеолінк», 01001, м. Київ, вул. І.Леонова, 9
тел. 044 293 89 98, електронна пошта: sveol@link.ua**

Будова



1. Зуб спеціального гартування 7-12 мм.
2. Прижимний гідроциліндр.
3. Механізм регулювання кута атаки зубів (10 положень).
4. Опорні колеса (ведення грейдрутера (борони).
5. Бункер для КАС, ЗЗР та мікроелементів.

**Контакти: ТОВ «Свеолінк», 01001, м. Київ, вул. І.Леорова, 9
тел. 044 293 89 98, електронна пошта: sveol@link.ua**

Квитанція

Отримувач платежу	Головне управління Державної казначейської служби України у м. Києві (ГУ ДКСУ у м. Києві)		
31215206783001		37993783	
Поточний рахунок отримувача			Ідентифікаційний код отримувача
Дата валютування:	26.01.2018	820019	
Головне управління Державної казначейської служби України у м. Києві (ГУ ДКСУ у м. Києві)			Код установи банку
Установа банку			Код установи банку
Товариство з обмеженою відповідальністю «Ліліпроект», 01001, м. Київ, вул. Г.Севастополя, 11			
Прізвище, ім'я та по батькові, адреса платника			
		18371911	
Ідентифікаційний номер клієнта			
П означення платежу	*;101;1891820197; Судовий збір за позовом товариства з обмеженою відповідальністю «Ліліпроект» до товариства з обмеженою відповідальністю «Свеолінк» про зобов'язання припинити порушення права власника патенту на винахід, господарський суд м. Києва		
Період платежу			
Код виду платежу			
Код бюджетної класифікації	22030101		
		Сума	1762 грн. 00 коп.
		Пеня	
Підпис платника		Усього	1762 грн. 00 коп.

ФІЛІЯ Південне
регіональне
управління ПАТ
"ОЩАДБАНК"

СПЛАЧЕНО

1762,00 грн

26.01.2018

Касир Підпис

Господарському суду міста Києва

Позивач: товариство з обмеженою відповідальністю
«Ліліпроект»
01001, м. Київ, вул. Г.Севастополя, 11
код ЄДРПО 18371911
тел. 044 287 28 37
електронна пошта: lili@proekt.ua

Відповідач: товариство з обмеженою відповідальністю
«Свеолінк»
01001, м. Київ, вул. І.Леонова, 9
код ЄДРПО 18291711
тел. 044 293 89 98
електронна пошта: sveol@link.ua

Справа № 000/00-001

ВІДЗИВ

на позовну заяву

У провадженні господарського суду міста Києва перебуває справа № 000/00-001 за позовом товариства з обмеженою відповідальністю «Ліліпроект» до товариства з обмеженою відповідальністю «Свеолінк» про зобов'язання припинити порушення права власника патенту на винахід.

Відповідач не погоджується з позовними вимогами, вважає їх необґрунтованими та безпідставними з огляду на таке.

Позовні вимоги стосуються порушення прав за патентом України на винахід № 95588 «Агрегат для внесення в ґрунт рідких неорганічних речовин та засобів охорони рослинності», права на які належать Позивачу, а саме факту їх порушення шляхом **виготовлення продукту** із застосуванням запатентованої корисної моделі, застосування такого продукту, **пропонування для продажу, в тому числі через Інтернет, продаж, імпорт (ввезення) та інше введення його в цивільний оборот або зберігання такого продукту в зазначених цілях** з використання запатентованої корисної моделі.

Продукт визнається виготовленим із застосуванням запатентованого винаходу (корисної моделі), якщо при цьому використано кожен знак, включений до незалежного пункту формули винаходу (корисної моделі), або ознаку, еквівалентну їй (ст. 28 Закону України «Про охорону прав на винаходи і корисні моделі»).

Незалежний пункт формули винаходу за патентом України на винахід № 95588 містить наступну сукупність ознак:

«Агрегат для внесення в ґрунт рідких неорганічних речовин та засобів охорони рослинності, який містить транспортний засіб, ємність для рідини, пристрій для внесення діючої рідини в ґрунт, систему нагнітання та дозування, трубопроводи, що підводять рідину, розпилювачі, **який відрізняється тим, що** причіпна ємність для рідини встановлена на окремому шасі та послідовно, за напрямком руху транспортного засобу, з'єднана з пристроєм для внесення діючої рідини (речовини) та заробки ґрунту, виконаним у вигляді грейдрутера з пружинними зубами та розпилювачами, розпилювачі встановлено на рамі перед робочими секціями грейдрутера».

Результати порівняльного аналізу ознак запатентованого винаходу та продукту зведено в таблицю.

№ ozn.	Технічне рішення за патентом України на винахід № 95588 «Агрегат для внесення в ґрунт рідких неорганічних речовин і засобів охорони рослинності» (Патентовласник – ТОВ «Ліліпроект»)	Технічне рішення по продукту «грейдрутер WELIDEY» (Виробник – ТОВ «Свеолінк»)
-----------	--	---

Наявність конструктивних елементів

1.	Агрегат для внесення в ґрунт рідких неорганічних речовин та засобів охорони рослинності	Агрегат служить для внесення КАС (карбамідно-аміачної селітри), засобів захисту рослин і мікроелементів - тобто рідких неорганічних речовин і засобів охорони рослинності
2.	Транспортний засіб	Ознака присутня
3.	Ємність для рідини	Ознака присутня
4.	Пристрій для внесення діючої рідини (речовини) в ґрунт	Ознака присутня, обов'язковість наявності зумовлена необхідністю забезпечення виконання функції внесення діючої рідини (речовини) в ґрунт
5.	Система нагнітання та дозування	Ознака присутня, обов'язковість наявності зумовлена необхідністю забезпечення виконання функції внесення діючої рідини (речовини) в ґрунт
6.	Трубопроводи, що підводять рідину (речовину)	Ознака присутня, обов'язковість наявності зумовлена необхідністю забезпечення виконання функції внесення діючої рідини (речовини) в ґрунт
7.	Розпилювачі	Ознака присутня, обов'язковість наявності зумовлена необхідністю забезпечення виконання функції внесення діючої рідини (речовини) в ґрунт
8.	Робочі секції грейдрутера (борони)	Ознака присутня

Наявність зв'язку між конструктивними елементами, взаємне розташування конструктивних елементів

9.	Причіпна ємність для рідини встановлена на окремому шасі	Ознака присутня
10.	Причіпна ємність для рідини послідовно, за напрямком руху транспортного засобу, з'єднана з пристроєм для внесення діючої рідини (речовини) та заробки ґрунту	Ознака присутня

11.	Розпилювачі встановлено на рамі перед робочими секціями грейдрутера	Ознака присутня
-----	---	-----------------

У відповіді, наданій Відповідачем (лист вих. № 238 від 10.11.2018 р.), на надісланий Позивачем лист-попередження, Товариством з обмеженою відповідальністю «Свеолінк», що є виробником грейдрутера «WELIDEY», було підтверджено факт виготовлення грейдрутера «WELIDEY» та наведено перелік окремих ознак цієї борони, що відрізняють, на думку Відповідача, їх продукт від технічного рішення Позивача.

Так, на нашу думку, технічні рішення продукту позивача та продукту, який ми купуємо суттєво відрізняється один від одного, зокрема:

- Система обприскування на «грейдрутері WELIDEY» виготовлена з металевих патрубків і жорстко зафіксована до рами пружинного грейдрутера, що в свою чергу, гарантує рівномірність внесення рідких неорганічних добрив чи гербіцидів. Водночас на спірному продукті розводка по всій ширині захвату виконана за рахунок пластикових шлангів, що зменшує їх ресурс використання.

- Секції на агрегаті позивача кріпляться на цепях на 4 точках, в порівнянні з «грейдрутером WELIDEY», де кожна секція кріпиться на валу й відпускається до землі гідроциліндром, що в свою ергу, забезпечує 100 % обробіток кожного 1,5 метра (ширина секції), так і по всій ширині захвату агрегата.

У зв'язку з викладеним вважаємо, що наше товариство не порушує права позивача як власника патенту, оскільки технічне рішення відрізняється за сукупністю ознак та елементів від Вашого винаходу.

Крім того доказів того, що товариство з обмеженою відповідальністю «Свеолінк» виготовляє, пропонує для продажу агрегати, які мають схожість з агрегатом, патент на який належить позивачу, суду не надано.

Враховуючи наведене, керуючись ст. 165 ГПК України,

ПРОШУ:

1. У позові відмовити повністю.
2. Справу розглядати за участю відповідача (його представника).

Додаток.

Докази відправки копії відзиву позивачу.

07.02.2018 р.

Директор ТОВ «Свеолінк»

підпис, печатка

Северін О.О.

Господарському суду міста Києва

Позивач: товариство з обмеженою відповідальністю
«Ліліпроект»
01001, м. Київ, вул. Г.Севастополя, 11
код ЄДРПО 18371911
тел. 044 287 28 37
електронна пошта: lili@proekt.ua

Відповідач: товариство з обмеженою відповідальністю
«Свеолінк»
01001, м. Київ, вул. І.Леонова, 9
код ЄДРПО 18291711
тел. 044 293 89 98
електронна пошта: sveol@link.ua

Справа № 000/00-001

ВІДПОВІДЬ НА ВІДЗИВ

У провадженні господарського суду міста Києва перебуває справа № 000/00-001 за позовом товариства з обмеженою відповідальністю «Ліліпроект» до товариства з обмеженою відповідальністю «Свеолінк» про зобов'язання припинити порушення права власника патенту на винахід.

У зв'язку з поданням відповідачем відзиву на позовну заяву позивач відповідно до ст. 166 ГПК України вважає за необхідне подати відповідь на відзив.

У поданому відзиві на позовну заяву відповідач зазначає про відмінність «грейдрутера WELIDEY» від агрегату, патент на який належить позивачу. При цьому відповідач стверджує, що виготовляє та пропонує до продажу не належний позивачу агрегат, а грейдрутер WELIDEY.

Вважаємо такі твердження відповідача необґрунтованими та неправомірними з таких підстав.

Щодо посилання відповідача на неприналежність грейдрутера до агрегату, то вони спростовуються змістом каталогу продукції відповідача, відповідно до якого грейдрутер WELIDEY є агрегатом («грейдрутер WELIDEY, в комплектації з бочкою, об'ємом 5м³, та системою обприскування по всій ширині агрегату використовують для закриття вологи та одночасного внесення КАСу чи мікроелементів»).

Також позивач стверджує, що грейдрутер WELIDEY виготовлений із застосуванням винаходу, запатентованого позивачем. З метою спростування помилкового твердження відповідача про відмінність «грейдрутера WELIDEY» від агрегату, патент на який належить позивачу, позивач вважає за необхідне подати разом з вказаною відповіддю клопотання про призначення судової експертизи. При цьому на вирішення експертизи позивач пропонує поставити питання про те, чи використовується у виробі "грейдрутер WELIDEY" кожна ознака винаходу "Агрегат для внесення в ґрунт рідких неорганічних речовин та засобів охорони рослинності", що включена до незалежного пункту формули за патентом №95588, або ознака, що еквівалентна їй?

Враховуючи наведене, керуючись ст. 166 ГПК України,

ПРОШУ:

Позов задовольнити повністю.

Додаток.

Докази відправки відповіді на відзив відповідачу.

13.02.2018 р.

Директор ТОВ «Ліліпроект»

підпис, печатка

Діденкова Л.Л.

Господарському суду міста Києва

Позивач: товариство з обмеженою відповідальністю
«Ліліпроект»
01001, м. Київ, вул. Г.Севастополя, 11
код ЄДРПО 18371911
тел. 044 287 28 37
електронна пошта: lili@proekt.ua

Відповідач: товариство з обмеженою відповідальністю
«Свеолінк»
01001, м. Київ, вул. І.Леонова, 9
код ЄДРПО 18291711
тел. 044 293 89 98
електронна пошта: sveol@link.ua

Справа № 000/00-001

КЛОПОТАННЯ

про призначення експертизи

У провадженні господарського суду міста Києва перебуває справа № 000/00-001 за позовом товариства з обмеженою відповідальністю «Ліліпроект» до товариства з обмеженою відповідальністю «Свеолінк» про зобов'язання припинити порушення права власника патенту на винахід.

Відповідно до ст. 99 ГПК України суд за клопотанням учасника справи або з власної ініціативи призначає експертизу у справі за сукупності таких умов: 1) для з'ясування обставин, що мають значення для справи, необхідні спеціальні знання у сфері іншій, ніж право, без яких встановити відповідні обставини неможливо; 2) жодною стороною не наданий висновок експерта з цих самих питань або висновки експертів, надані сторонами, викликають обґрунтовані сумніви щодо їх правильності, або за клопотанням учасника справи, мотивованим неможливістю надати експертний висновок у строки, встановлені для подання доказів, з причин, визнаних судом поважними, зокрема через неможливість отримання необхідних для проведення експертизи матеріалів.

З огляду на те, що відповідач заперечує факт використання ним агрегату, патент на який отримано позивачем, і для встановлення еквівалентності ознак виробу "грейдрутер WELIDEY" ознакам винаходу "Агрегат для внесення в ґрунт рідких неорганічних речовин та засобів охорони рослинності" необхідні спеціальні знання, вважаємо, що існують достатні підстави для призначення судової експертизи у даній справі.

Згідно з ч. 5 ст. 99 ГПК України учасники справи мають право запропонувати суду питання, роз'яснення яких, на їхню думку, потребує висновку експерта.

Враховуючи наведене, керуючись ст. 99 ГПК України,

ПРОШУ:

Призначити у даній справі судову експертизу об'єктів інтелектуальної власності, на розгляд якої поставити таке питання:

1. Чи використовується у виробі "грейдрутер WELIDEY" кожна ознака винаходу "Агрегат для внесення в ґрунт рідких неорганічних речовин та засобів охорони рослинності", що включена до незалежного пункту формули за патентом №95588, або ознака, що еквівалентна їй?

Проведення експертизи просимо призначити в Науково-дослідному центрі судової експертизи з питань інтелектуальної власності Міністерства юстиції України.

13.02.2018 р.

Директор ТОВ «Ліліпроект»

підпис, печатка

Діденкова Л.Л.

Господарському суду міста Києва
м. Київ, вул. Б.Хмельницького, 44-в

Позивач: товариство з обмеженою відповідальністю
«Ліліпроект»
01001, м. Київ, вул. Г.Севастополя, 11
код ЄДРПО 18371911
тел. 044 287 28 37
електронна пошта: lili@proekt.ua

Відповідач: товариство з обмеженою відповідальністю
«Свеолінк»
01001, м. Київ, вул. І.Леонова, 9
код ЄДРПО 18291711
тел. 044 293 89 98
електронна пошта: sveol@link.ua

Справа № 000/00-001
Суддя Гавилов О.О.

ЗАПЕРЕЧЕННЯ

У провадженні господарського суду міста Києва перебуває справа № 000/00-001 за позовом товариства з обмеженою відповідальністю «Ліліпроект» до товариства з обмеженою відповідальністю «Свеолінк» про зобов'язання припинити порушення права власника патенту на винахід.

Позивачем було подано відповідь на відзив, у якому позивач стверджує про виготовлення та пропонування до продажу відповідачем агрегату за патентом №95588.

Відповідач не погоджується з таким твердженням з таких підстав.

Відповідно до ст. 129 Конституції України однією з основних засад судочинства є змагальність сторін та свобода в наданні ними суду своїх доказів і у доведенні перед судом їх переконливості.

Відповідно до ст. 13 ГПК України судочинство у господарських судах здійснюється на засадах змагальності сторін. Учасники справи мають рівні права щодо здійснення всіх процесуальних прав та обов'язків, передбачених цим Кодексом. Кожна сторона повинна довести обставини, які мають значення для справи і на які вона посилається як на підставу своїх вимог або заперечень, крім випадків, встановлених законом.

Зазначена правова норма кореспондується з ст. 74 ГПК України, відповідно до якої кожна сторона повинна довести ті обставини, на які вона посилається як на підставу своїх вимог або заперечень.

Таким чином, обов'язок доказування та подання доказів відповідно до ст.ст. 13, 74 Господарського процесуального кодексу України розподіляється між сторонами виходячи з того, хто посилається на певні юридичні факти, які обґрунтовують його вимоги та заперечення.

Проте позивач, стверджуючи про виготовлення відповідачем «Агрегату для внесення в ґрунт рідких неорганічних речовин та засобів охорони рослинності» не надає жодних належних та допустимих доказів на підтвердження такого факту. Натомість посилання позивача зводяться виключно до помилкового ототожнення вказаного агрегату з грейдером WELIDEY.

З огляду на наведене та враховуючи, що відповідач виготовляє та пропонує для продажу грейджер WELIDEY, який не є тотожним запатентованому позивачем агрегату, вважаємо, що відповідач не порушував прав позивача, у зв'язку з чим правові підстави для задоволення позову відсутні.

Враховуючи наведене, керуючись ст. 167 ГПК України,

ПРОШУ:

В позові відмовити повністю.

Додаток.

Докази відправки копії заперечень позивачу.

16.02.2018 р.

Директор ТОВ «Свеолінк»

підпис, печатка

Северін О.О.

Господарському суду міста Києва

Позивач: товариство з обмеженою відповідальністю
«Ліліпроект»
01001, м. Київ, вул. Г.Севастополя, 11
код ЄДРПО 18371911
тел. 044 287 28 37
електронна пошта: lili@proekt.ua

Відповідач: товариство з обмеженою відповідальністю
«Свеолінк»
01001, м. Київ, вул. І.Леонова, 9
код ЄДРПО 18291711
тел. 044 293 89 98
електронна пошта: sveol@link.ua

Справа № 000/00-001

КЛОПОТАННЯ

У провадженні господарського суду міста Києва перебуває справа № 000/00-001 за позовом товариства з обмеженою відповідальністю «Ліліпроект» до товариства з обмеженою відповідальністю «Свеолінк» про зобов'язання припинити порушення права власника патенту на винахід.

Позивачем було заявлено клопотання про призначення експертизи у сфері інтелектуальної власності у даній справі.

Згідно з ч. 5 ст. 99 ГПК України учасники справи мають право запропонувати суду питання, роз'яснення яких, на їхню думку, потребує висновку експерта.

За таких обставин просимо суд поставити експерту такі питання:

1. Якою сукупністю ознак можна охарактеризувати виготовлений виріб "Агрегат грейдрутера WELIDEY"?
2. Чи є ознаки, різні за технічним змістом за патентом №95588 і об'єкта господарської діяльності ТОВ "Свеолінк" еквівалентними, тобто такими, що виконують однакову функцію і спрямовані на досягнення одного і того ж результату?
3. Чи використовується у процесі "Агрегат грейдрутера WELIDEY" кожна ознака винаходу, що включена до незалежного пункту формули за патентом №95588, або ознака, еквівалентна їй?
4. Чи змінюють ознаки винаходу за патентом України №95588 його властивості, що використані у прототипі (аналогу) "Агрегат грейдрутера WELIDEY"?
5. Чи з'явилися нові властивості у об'єкта господарської діяльності ТОВ "Свеолінк", який здійснено з використанням винаходу за патентом №95588?
6. Чи змінився характер, механізм взаємодії елементів (ознак) об'єкта господарської діяльності ТОВ "Свеолінк" у порівнянні із запатентованим винаходом за патентом України №95588?
7. Чи є в ознаках об'єкта господарської діяльності ТОВ "Свеолінк" ознаки винаходу за патентом №95588 загальні властивості, які необхідні для отримання технічного результату, на досягнення якого спрямований винахід?
8. Чи досягається об'єктом господарської ТОВ "Свеолінк" можливо здійсненим з використанням запатентованого винаходу №95588, істотно кращий результат?
9. Чи містить формула винаходу за патентом України №95588 ознаки, яких не було у поданій заявці?
10. Чи має схожість "Агрегат грейдрутера WELIDEY" ТОВ "Свеолінк" з винаходом ТОВ "Ліліпроект" "Агрегат для внесення в ґрунт рідких неорганічних речовин та засобів охорони рослинності" візуально?

11. Чи має схожість між собою по запасних частинах "Агрегат грейдрутера WELIDEY" ТОВ "Свеолінк" з винаходом ТОВ "Ліліпроект" "Агрегат для внесення в ґрунт рідких неорганічних речовин та засобів охорони рослинності"? Якщо так, які запасні частини агрегатів схожі?

12. Чи є комплектування ТОВ "Свеолінк" "Агрегату грейдрутера WELIDEY" порушенням авторського права ТОВ "Ліліпроект"?

Крім того, прошу долучити до матеріалів справи CD-диск з фотографіями грейдрутера WELIDEY для їх подальшого подання до експертної установи для проведення експертизи у даній справі.

Додаток.

CD-диск з фотографіями грейдрутера WELIDEY

16.02.2018 р.

Директор ТОВ «Свеолінк»

підпис, печатка

Северін О.О.



ГОСПОДАРСЬКИЙ СУД МІСТА КИЄВА
УХВАЛА
м. Київ

«15» березня 2018 р.

Справа № 000/00-001

Суддя господарського суду міста Києва Гавиленко О.О., розглянувши матеріали справи за позовом товариства з обмеженою відповідальністю «Ліліпроект» (01001, м. Київ, вул. Г.Севастополя, 11, код ЄДРПО 18371911) до відповідача товариства з обмеженою відповідальністю «Свеолінк» (01001, м. Київ, вул. І.Леонова, 9, код ЄДРПО 18291711) про зобов'язання припинити порушення права власника патенту на винахід

за участю представників сторін:

позивача: Діденкова Л.Л.

відповідача: Северін О.О.

ВСТАНОВИВ:

Товариство з обмеженою відповідальністю «Ліліпроект» звернулось до господарського суду міста Києва з позовом до товариства з обмеженою відповідальністю «Свеолінк» про зобов'язання припинити порушення права власника патенту № 95588 на винахід «Агрегат для внесення в ґрунт рідких неорганічних речовин та засобів охорони рослинності» шляхом виготовлення, пропонування для продажу і реалізації грейдрутера WELIDEY.

Ухвалою господарського суду міста Києва від 29.01.2018 р. відкрито провадження у справі та призначено підготовче засідання на 15.03.2018 р.

13.02.2018 р. через канцелярію суду від позивача надійшло клопотання про призначення судової експертизи у даній справі, на вирішення якої позивач пропонує поставити таке запитання:

Чи використовується у виробі "грейдрутер WELIDEY" кожна ознака винаходу " Агрегат для внесення в ґрунт рідких неорганічних речовин та засобів охорони рослинності", що включена до незалежного пункту формули за патентом №95588, або ознака, що еквівалентна їй?

Проведення експертизи просить доручити Науково-дослідному центру судової експертизи з питань інтелектуальної власності Міністерства юстиції України.

Представник позивача у судовому засіданні 15.03.2018 р. подане клопотання про призначення експертизи підтримав.

Представник відповідача в судовому засіданні 15.03.2018 року також вважає за необхідне призначити у справі експертизу у сфері інтелектуальної власності. У клопотанні від 16.02.2018 р. просить на вирішення експертизи поставити такі запитання:

1. Якою сукупністю ознак можна охарактеризувати виготовлений виріб "Агрегат грейдрутера WELIDEY "?

2. Чи є ознаки, різні за технічним змістом за патентом №95588 і об'єкта господарської діяльності ТОВ "Свеолінк" еквівалентними, тобто такими, що виконують однакову функцію і спрямовані на досягнення одного і того ж результату?

3. Чи використовується у процесі "Агрегат грейдрутера WELIDEY " кожна ознака винаходу, що включена до незалежного пункту формули за патентом №95588, або ознака, еквівалентна їй?

4. Чи змінюють ознаки винаходу за патентом України №95588 його властивості, що використані у прототипі (аналогу) "Агрегат грейдрутера WELIDEY"?

5. Чи з'явилися нові властивості у об'єкта господарської діяльності ТОВ "Свеолінк", який здійснено з використанням винаходу за патентом №95588?

6. Чи змінився характер, механізм взаємодії елементів (ознак) об'єкта господарської діяльності ТОВ "Свеолінк" у порівнянні із запатентованим винаходом за патентом України №95588?

7. Чи є в ознаках об'єкта господарської діяльності ТОВ "Свеолінк" ознаки винаходу за патентом №95588 загальні властивості, які необхідні для отримання технічного результату, на досягнення якого спрямований винахід?

8. Чи досягається об'єктом господарської ТОВ "Свеолінк" можливо здійсненим з використанням запатентованого винаходу №95588, істотно кращий результат?

9. Чи містить формула винаходу за патентом України №95588 ознаки, яких не було у поданій заявці?

10. Чи має схожість "Агрегат грейдрутера WELIDEY" ТОВ "Свеолінк" з винаходом ТОВ "Ліліпроект" "Агрегат для внесення в ґрунт рідких неорганічних речовин та засобів охорони рослинності" візуально?

11. Чи має схожість між собою по запасних частинах "Агрегат грейдрутера WELIDEY" ТОВ "Свеолінк" з винаходом ТОВ "Ліліпроект" "Агрегатом для внесення в ґрунт рідких неорганічних речовин та засобів охорони рослинності"? Якщо так, які запасні частини агрегатів схожі?

12. Чи є комплектування ТОВ "Свеолінк" "Агрегату грейдрутера WELIDEY" порушенням авторського права ТОВ "Ліліпроект"?

Розглянувши подані клопотання, матеріали справи, судом приймається до уваги наступне.

Відповідно до ч. 1 ст. 99 ГПК України суд за клопотанням учасника справи або з власної ініціативи призначає експертизу у справі за сукупності таких умов: 1) для з'ясування обставин, що мають значення для справи, необхідні спеціальні знання у сфері іншій, ніж право, без яких встановити відповідні обставини неможливо; 2) жодною стороною не наданий висновок експерта з цих самих питань або висновки експертів, надані сторонами, викликають обґрунтовані сумніви щодо їх правильності, або за клопотанням учасника справи, мотивованим неможливістю надати експертний висновок у строки, встановлені для подання доказів, з причин, визнаних судом поважними, зокрема через неможливість отримання необхідних для проведення експертизи матеріалів.

Статтею 1 Закону України «Про судову експертизу» передбачено, що судова експертиза - це дослідження на основі спеціальних знань у галузі науки, техніки, мистецтва, ремесла тощо об'єктів, явищ і процесів з метою надання висновку з питань, що є або будуть предметом судового розгляду.

Оскільки для встановлення еквівалентності ознак виробу "Грейдрутер WELIDEY" ознакам винаходу "Агрегат для внесення в ґрунт рідких неорганічних речовин та засобів охорони рослинності" необхідні спеціальні знання, а з'ясування таких обставин є суттєвим для вирішення даного спору, суд вважає за належне задовольнити клопотання позивача про призначення судової експертизи та призначити у даній справі судову експертизу об'єктів інтелектуальної власності, проведення якої доручити Науково-дослідному центру судової експертизи з питань інтелектуальної власності Міністерства юстиції України (01133, м. Київ, бульвар Лесі Українки, буд. 26, офіс 501).

Відповідно до ч. 4 ст. 99 ГПК України питання, з яких має бути проведена експертиза, що призначається судом, визначаються судом.

При формулюванні питань, які ставляться перед експертом, слід враховувати Науково-методичні рекомендації з питань підготовки та призначення судових експертиз та експертних досліджень і атестованих експертних методик, у яких зазначаються питання, на вирішення яких спрямовані ці методики та реєстр яких ведеться Міністерством юстиції України.

Таким чином, розглянувши запропоновані сторонами питання, які варто, на їхню думку, поставити експерту, та врахувавши Науково-методичні рекомендації з питань підготовки та призначення судових експертиз та експертних досліджень і атестованих експертних методик, суд приходить до висновку про необхідність вирішення експертом наступного запитання: Чи використовується у виробі "грейдрутер WELIDEY" кожна ознака винаходу "Агрегат для внесення в ґрунт рідких неорганічних речовин та засобів охорони рослинності", що включена до незалежного пункту формули за патентом №95588, або ознака, що еквівалентна їй?

Питання сторін про те, чи порушено права патентовласника за патентом України №95588 використанням у виробі "грейдрутер WELIDEY" технічного рішення, тотожного чи

еквівалентного описаному в патенті не може бути поставлено перед експертом, оскільки є правовим питанням та вирішуватиметься судом під час розгляду спору у даній справі.

Інші питання відповідача, крім питання 3, судом відхиляються, оскільки за своїм змістом вони повторюють питання 3 або ж не спрямовані на встановлення обставин, що входять в предмет доказування у даній справі.

У зв'язку із призначенням судової експертизи, на підставі п.2 ч. 1 ст. 228 ГПК України, суд вважає за необхідне провадження у даній справі зупинити.

Керуючись ст.ст. 99, 100, 228 Господарського процесуального кодексу України, суд

УХВАЛИВ:

1. Призначити у справі № 000/00-001 судову експертизу об'єктів інтелектуальної власності, проведення якої доручити Науково-дослідному центру судової експертизи з питань інтелектуальної власності Міністерства юстиції України (01133, м. Київ, бульвар Лесі Українки, буд. 26, офіс 501).

2. На розгляд експертизи поставити наступне запитання:

- чи використовується у виробі "грейдрутер WELIDEY" кожна ознака винаходу " Агрегат для внесення в ґрунт рідких неорганічних речовин та засобів охорони рослинності", що включена до незалежного пункту формули за патентом №95588, або ознака, що еквівалентна їй?

3. Оплату витрат по проведенню судової експертизи покласти на товариство з обмеженою відповідальністю «Ліліпроект» (01001, м. Київ, вул. Г.Севастополя, 11, код ЄДРПО 18371911).

4. Попередити експерта, який безпосередньо проводитиме судову експертизу, про відповідальність, передбачену ст.ст. 384, 385 Кримінального кодексу України за дачу завідомо неправдивого висновку та відмову без поважних причин від виконання покладених на нього обов'язків.

5. Зобов'язати експерта після проведення судової експертизи надати суду висновок судового експерта.

6. Провадження у справі № 000/00-001 зупинити до закінчення проведення судової експертизи.

7. Матеріали справи № 000/00-001 надіслати до Науково-дослідного центру судової експертизи з питань інтелектуальної власності Міністерства юстиції України (01133, м. Київ, бульвар Лесі Українки, буд. 26, офіс 501).

Ухвала може бути оскаржена до Київського апеляційного господарського суду у порядку та строки, передбачені Господарським процесуальним кодексом України.

Суддя

підпис

Гавиленко О.О.



**МІНІСТЕРСТВО ЮСТИЦІЇ УКРАЇНИ
НАУКОВО-ДОСЛІДНИЙ ЦЕНТР СУДОВОЇ ЕКСПЕРТИЗИ З ПИТАНЬ
ІНТЕЛЕКТУАЛЬНОЇ ВЛАСНОСТІ**

01133, м. Київ, бульвар Лесі Українки, буд. 26, офіс 501

ВИСНОВОК ЕКСПЕРТА № 80

**за результатами проведення судової експертизи у сфері інтелектуальної власності у
господарській справі № 000/00-001 від 10.04.2018 р.**

ВСТУП.

19 березня 2018 року до Науково-дослідного центру судової експертизи з питань інтелектуальної власності (далі Центр) надійшла ухвала господарського суду міста Києва судді Гавиленка О.О. від 15.03.2018 р. у господарській справі № 000/00-001 про призначення судової експертизи у сфері інтелектуальної власності. Разом з ухвалою надійшли:

- справа № 000/00-001 (у 1-му томі);

Матеріали справи було доставлено поштою.

Об'єкти дослідження:

- винахід за патентом України № 95588 від 27.05.2016 р. «Агрегат для внесення в ґрунт рідких неорганічних речовин та засобів охорони рослинності»;

- *грейдрутер WELIDEY.*

На вирішення судової експертизи в ухвалі поставлено наступне питання:

Чи використовується у виробі "грейдрутер WELIDEY" кожна ознака винаходу " Агрегат для внесення в ґрунт рідких неорганічних речовин та засобів охорони рослинності", що включена до незалежного пункту формули за патентом №95588, або ознака, що еквівалентна їй?

Проведення судової експертизи доручено:

Федоренку Владиславу Леонідовичу - директору Науково-дослідного центру судової експертизи з питань інтелектуальної власності Міністерства юстиції України, який має науковий ступінь доктора юридичних наук, вищу технічну (освітньо-кваліфікаційний рівень - магістр), економічну освіту (освітньо-кваліфікаційний рівень - магістр), юридичну (освітньо-кваліфікаційний рівень - магістр) та вищу освіту у сфері інтелектуальної власності (освітньо-кваліфікаційний рівень - магістр), є атестованим судовим експертом I кваліфікаційного класу з правом проведення експертиз у сфері інтелектуальної власності, у тому числі за спеціальністю 13.3 «Дослідження, пов'язані винаходами і корисними моделями» (свідоцтво №101 від 10 квітня 2006 року, видане ЕКК Науково-дослідного центру судової експертизи з питань інтелектуальної власності, термін дії подовжено до 10.04.2021 р.). Стаж експертної роботи з 2006 р.

Експерта про кримінальну відповідальність за статтями 384 та 385 КК України попереджено.

Експерт

підпис

Федоренко В.Л.

ДОВІДКОВО-НОРМАТИВНІ ДОКУМЕНТИ ТА ЛІТЕРАТУРА, ВИКОРИСТАНІ ПРИ ДОСЛІДЖЕННІ

1. Закон України "Про охорону прав на винаходи та корисні моделі" від 15 грудня 1993 р. № 3687-XII. Відомості Верховної Ради (ВВР), 1994. № 7, ст. 32.
2. Цивільний кодекс України. Відомості Верховної Ради (ВВР), 2003, №№ 40-44.
3. «Методика проведення судової експертизи, пов'язаної з винаходами та корисними моделями (універсальна)», зареєстрована в Міністерстві юстиції України 06.02.2010 року, реєстраційний код 13.3.01.
4. Правила складання і подання заявки на винахід та заявки на корисну модель, затверджені наказом Міністерства освіти і науки України від 22 січня 2001 р. № 22.
5. Крайнев П.П., Работягова Л.І., Дятлик І.І. Патентування винаходів в Україні/за ред. П.П.Крайнева: Монографія. - К.: Видавничий дім «ІнЮре», 2000. - 340 с. - Бібліогр.: с. 335-338.
6. Крайнев П.П., Ковальова Н.М., Мельников М.В. Судові експертизи у сфері інтелектуальної власності I за ред. П.П Крайнева. - Вінниця: ПП «Поліграфічний центр «Фенікс», ДІВП ВАТ «Інфракон» - «Інфракон - 1», 2008. - 376 с.
7. Енциклопедія інтелектуальної власності/ за ред. проф. П.П.Крайнева. - К.: Старт-98, 2012. – 660 с.

ДОСЛІДЖЕННЯ.

Під час проведення судової експертизи використовувались методи порівняння, аналізу, узагальнення та Методика [3].

Відповідно до Закону [1]:

«Винахід (корисна модель) - результат інтелектуальної діяльності людини у будь-якій сфері технології;

Винахід відповідає умовам патентоздатності, якщо він є новим, промислово придатний та має винахідницький рівень».

Формула винаходу (корисної моделі) - це стисла словесна характеристика технічної суті винаходу (корисної моделі), що містить сукупність його (її) суттєвих ознак, які достатні для досягнення зазначеного заявником технічного результату [5].

Відповідно до «Правил складання і подання заявки на винахід та заявки на корисну модель» [4]:

«7.3.2. Незалежний пункт формули винаходу (корисної моделі) повинен стосуватися лише одного винаходу (однієї корисної моделі) або групи винаходів, заявлених як альтернатива.

У незалежний пункт формули винаходу чи корисної моделі (або в кожний незалежний пункт формули, що характеризує групу винаходів) включають сукупність ознак, достатніх для досягнення технічного результату».

Опис об'єктів дослідження:

1. Винахід за патентом України № 95588 від 27.05.2016 р.

Бібліографічні дані патенту України № 95588

(11) Номер патенту 95588

(24) Дата реєстрації 27.05.2016

(21) Номер заявки а291289090

(22) Дата подання заявки 27.07.2014

(24) Дата набрання чинності прав 27.05.2016

(51) Індекс (індекси) МКП А01И49/06 (2006.01)

(54) Назва Агрегат для внесення в ґрунт рідких неорганічних речовин та засобі охорони рослинності

(72) Винахідник Теоденков Олександр Леонідович

(73) Товариство з обмеженою відповідальністю «Ліліпроект»

Незалежний пункт формули винаходу «Агрегат для внесення в ґрунт рідких неорганічних речовин та засобів охорони рослинності» за патентом України № 95588 від 27.05.2016 р. викладено у наступній редакції:

«Агрегат для внесення в ґрунт рідких неорганічних речовин та засобів охорони рослинності», який містить транспортний засіб, ємність для рідини, пристрій для внесення діючої рідини в ґрунт, систему нагнітання та дозування, трубопроводи, що підводять рідину, розпилювачі, який відрізняється тим, що причіпна ємність для рідини встановлена на окремому шасі та послідовно, за напрямком руху транспортного засобу, з'єднана з пристроєм для внесення діючої рідини та заробки ґрунту, виконаним вигляді грейдрутера з пружинними зубами та розпилювачами, розпилювачі встановлено на рамі перед робочими секціями грейдрутера».

Технічний результат винаходу за патентом України № 95588 від 27.05.2016р.: *«створити агрегат для внесення в ґрунт рідких неорганічних речовин та засобів охорони рослинності, який забезпечує заробку гербіцидів в ґрунт та оптимальну глибину та виключає трамбування ґрунту після його обробки».*

У таблиці № 1 наведено ознаки, що визначають обсяг правової охорони винаходу за патентом України № 95588 від 27.05.2016 р.

Таблиця 1. Ознаки винаходу за патентом № 95588 «Агрегат для внесення в ґрунт рідких неорганічних речовин та засобів охорони рослинності» від 27.05.2016 р.

Ознака винаходу	
1.	Агрегат для внесення в ґрунт рідких неорганічних речовин та засобів охорони рослинності,
2.	який містить транспортний засіб,
3.	ємність для рідини,
4.	пристрій для внесення діючої рідини в ґрунт,
5.	систему нагнітання та дозування,
6.	трубопроводи,
7.	що підводять рідину,
8.	розпилювачі,

яка відрізняється тим, що

9.	причипна ємність для рідини встановлена на окремому шасі
10.	та послідовно, за напрямком руху транспортного засобу.
11.	з'єднана з пристроєм для внесення діючої рідини та заробки ґрунту,
12.	виконаним у вигляді грейдрутера (борони) з пружинними зубами та розпилювачами,
13.	розпилювачі встановлено на рамі
14.	перед робочими секціями грейдрутера (борони).

Винахід «Агрегат для внесення в ґрунт рідких неорганічних речовин та засобів охорони рослинності» за патентом № 95588 пояснюється кресленням:

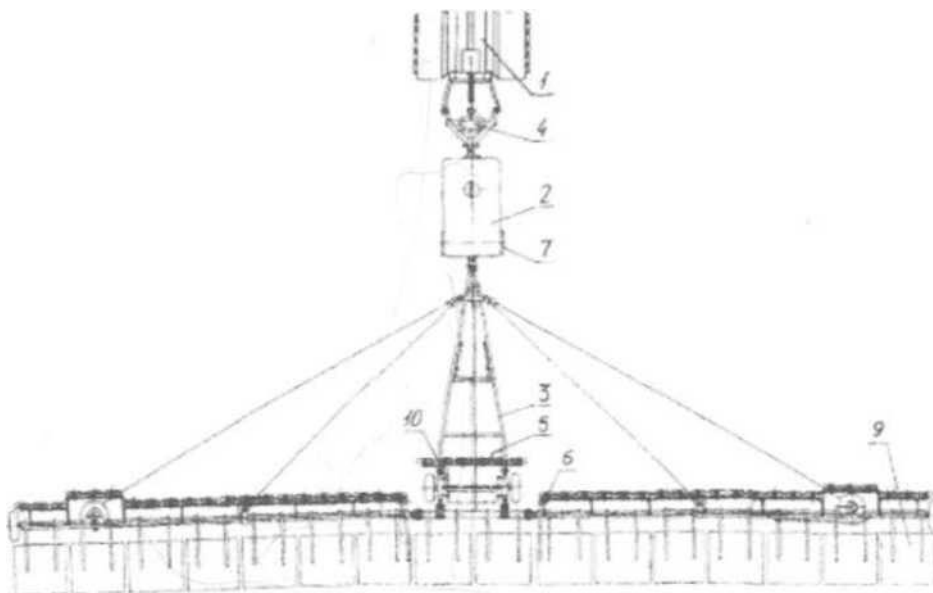


Рисунок 1. Агрегат для внесення в ґрунт рідких неорганічних речовин та засобів охорони рослинності (загальний вигляд).

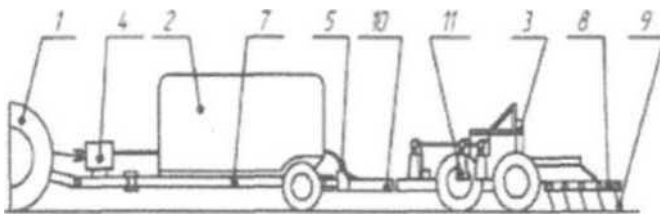


Рисунок 2. Агрегат для внесення в ґрунт рідких неорганічних речовин та засобі охорони рослинності (вигляд збоку).

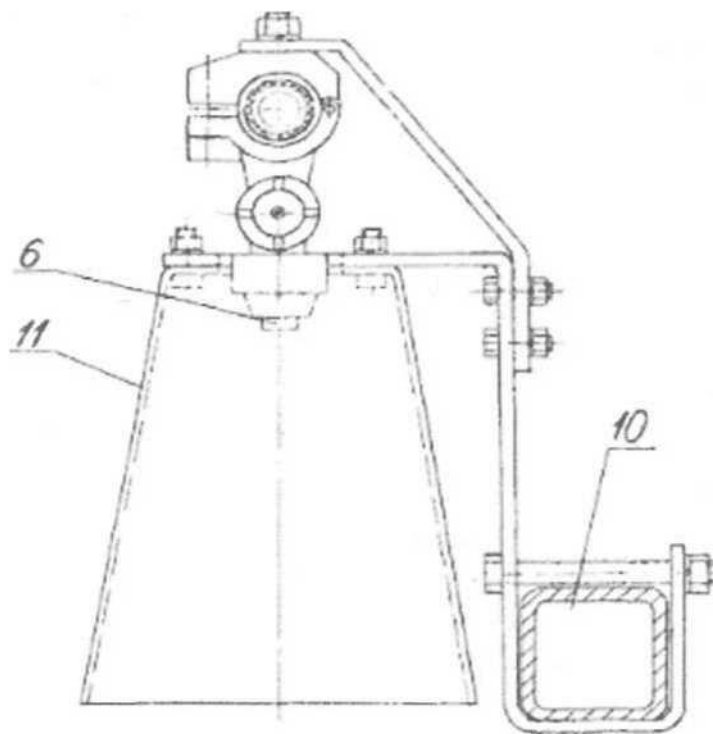


Рисунок 3. Кріплення розпилювачів на рамі пристрою для внесення діючої речовини та заробки ґрунту.

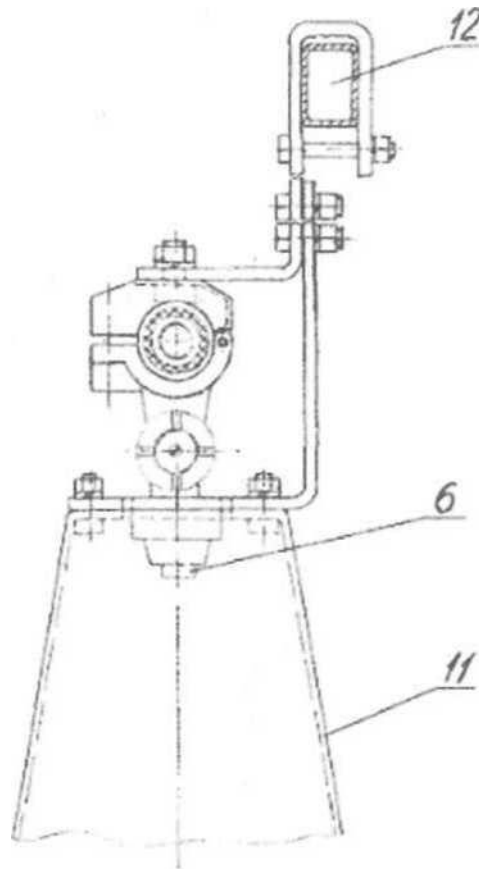


Рисунок 4. Кріплення розпилювачів на знімній відносній рамі, де:

- 1 - транспортний засіб (трактор);
- 2 - причіпна ємкість для діючої речовини;
- 3 - пристрій для внесення діючої речовини в ґрунт;
- 4 - система нагнітання та дозування;
- 5 - трубопроводи, що підводять речовину (рідину);
- 6 - розпилювачі;
- 7 - окреме шасі причіпної ємності;
- 8 – борона;
- 9 - пружинні зуби борони;
- 10 - рама з опорними колесами;
- 11 - обмежувальні щити;
- 12 – знімна виносна рама.

2. Грейдрутер WELIDEY.

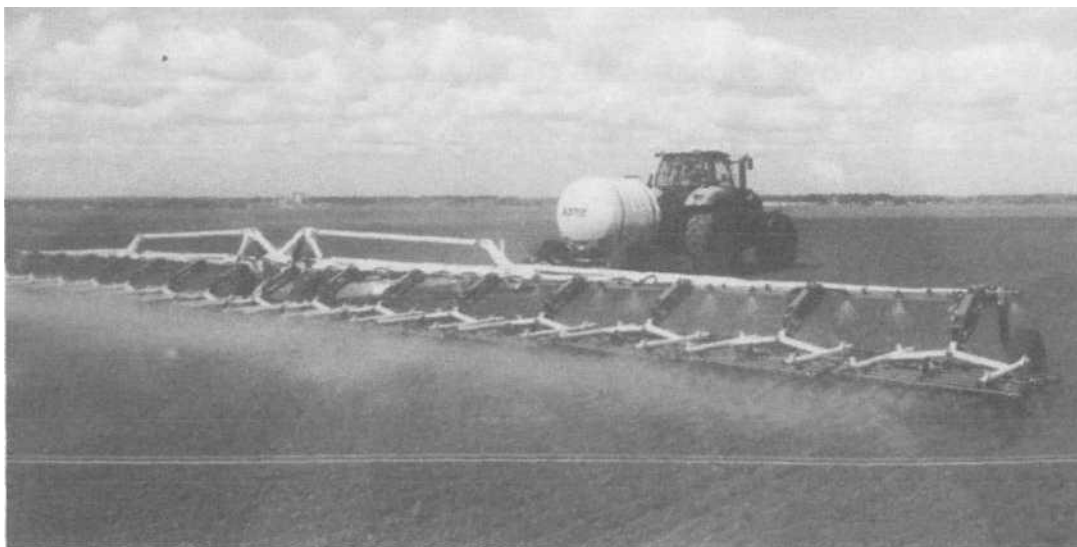


Рисунок 5. Грейдрутер WELIDEY

Грейдрутер WELIDEY, в комплектії з бочкою та системою обприскування по всій ширині агрегату використовується разом з транспортним засобом (трактором) призначена для закриття вологи та одночасного внесення КАСу чи мікроелементів. Бочку встановлено на окремому шасі перед пружинною бороною та після транспортного засобу (трактор). Система обприскування складається з системи нагнітання та дозування, труб і шлангів для підводу рідини (речовини) та розпилювачів, які встановлено на рамі грейдрутера (борони) перед пружинними зубами.

1. Чи використовується у виробі "грейдрутер WELIDEY" кожна ознака винаходу "Агрегат для внесення в ґрунт рідких неорганічних речовин та засобів охорони рослинності", що включена до незалежного пункту формули за патентом №95588, або ознака, що еквівалентна їй?

Відповідно до ч. 2 ст. 28 Закону [1]:

«Використанням винаходу (корисної моделі) визнається:

виготовлення продукту із застосуванням запатентованого винаходу (корисної моделі), застосування такого продукту, пропонування для продажу, в тому числі через Інтернет, продаж, імпорт (ввезення) та інше введення його в цивільний оборот або зберігання такого продукту в зазначених цілях.

Продукт визнається виготовленим із застосуванням запатентованого винаходу (корисної моделі), якщо при цьому використано кожену ознаку, включену до незалежного пункту формули винаходу (корисної моделі), або ознаку, еквівалентну їй.»

Під продуктом розуміється матеріальний об'єкт як результат діяльності людини.

Факт використання винаходу (корисної моделі), встановлюється шляхом виявлення всіх зазначених у незалежному пункті формули ознак у засобі, що використовується передбачуваним порушником патенту.

Ознака винаходу (корисної моделі) - це будь-яка внесена до формули винаходу (корисної моделі) вказівка на застосування в об'єкті винаходу (корисної моделі) елемента: вузла або деталі у пристрої, прийому або параметра режиму у процесі, інгредієнта або компонента і їх кількісне співвідношення у речовині; вказівка на особливу форму виконання будь-якого елемента: вказівка на взаємне розташування елементів; на наявність або форму зв'язку між елементами; на співвідношення розмірів елементів; будь-яка вказівка на параметри, що характеризують температурні, часові, електричні та інші режими тощо [6].

У таблиці № 2 наведено порівняння ознак винаходу за патентом України № 95588 з ознаками грейдрутера WELIDEY.

Таблиця 2. Порівняння ознак, що містяться у незалежному пункті формули винаходу за патентом України № 95588 «Агрегат для внесення в ґрунт рідких неорганічних речовин та засобів охорони рослинності» із ознаками грейдрутера WELIDEY.

№ п/п	Ознаки незалежного пункту формули за патентом № 95588	Ознаки грейдрутера WELIDEY	Використана/ невикористана/ еквіваленти
1.	Агрегат для внесення в ґрунт рідких неорганічних речовин та засобів охорони рослинності	Грейдрутер WELIDEY для закриття вологи та одночасного внесення КАСу чи мікроелементів	використана
2.	який містить транспортний засіб	використовується разом з транспортним засобом (трактором)	використана
3.	ємність для рідини	бочка	використана
4.	пристрій для діючої речовини в ґрунт	система обприскування по всій ширині агрегату	використана
5.	систему нагнітання та дозування	система нагнітання та дозування	використана
6.	трубопроводи	труби і шланги	використана
7.	що підводять рідину (речовину)	для підводу рідини (речовини)	використана
8.	розпилювачі	розпилювачі	використана
яка відрізняється тим, що			
9.	причипна ємкість для рідини (речовини) встановлена на окремому шасі	бочку встановлено на окремому шасі	використана
10.	та послідовно за напрямком руху транспортного засобу	після транспортного засобу (трактор)	використана
11.	з'єднана з пристроєм для внесення діючої речовини (рідини) та заробки ґрунту	перед пружинною бороною	використана
12.	виконаним у вигляді грейдрутера з пружинними зубами та розпилювачами	систему обприскування встановлено на рамі оборони	використана
13.	розпилювачі встановлено на рамі	розпилювачі встановлено на рамі грейдрутера	використана
14.	перед робочими секціями грейдрутера	перед пружинними зубами	використана
Результати порівняння			використані всі ознаки

Виходячи з результатів порівняльної таблиці 2, у грейдрутері WELIDEY використано кожен ознаку винаходу «Агрегат для внесення в ґрунт рідких неорганічних речовин та засобів охорони рослинності», що включена до незалежного пункту формули за патентом України № 95588.

ВИСНОВОК.

1. У виробі «грейдрутер WELIDEY» використано кожен ознаку винаходу «Агрегат для внесення в ґрунт рідких неорганічних речовин та засобів охорони рослинності», що включено до незалежного пункту формули за патентом України № 95588.

Експерт

підпис, печатка

Федоренко В.Л.



ГОСПОДАРСЬКИЙ СУД МІСТА КИЄВА
УХВАЛА

м. Київ

«13» квітня 2018 р.

Справа № 000/00-001

Суддя господарського суду міста Києва Гавиленко О.О., розглянувши матеріали справи за позовом товариства з обмеженою відповідальністю «Ліліпроект» (01001, м. Київ, вул. Г.Севастополя, 11, код ЄДРПО 18371911) до відповідача товариства з обмеженою відповідальністю «Свеолінк» (01001, м. Київ, вул. І.Леорова, 9, код ЄДРПО 18291711) про зобов'язання припинити порушення права власника патенту на винахід

за участю представників сторін:

позивача: Діденкова Л.Л.

відповідача: Северін О.О.

ВСТАНОВИВ:

Товариство з обмеженою відповідальністю «Ліліпроект» звернулось до господарського суду міста Києва з позовом до товариства з обмеженою відповідальністю «Свеолінк» про зобов'язання припинити порушення права власника патенту № 95588 на винахід «Агрегат для внесення в ґрунт рідких неорганічних речовин та засобів охорони рослинності» шляхом виготовлення, пропонування для продажу і реалізації грейдрутера WELIDEY.

Ухвалою господарського суду міста Києва від 29.01.2018 р. відкрито провадження у справі та призначено підготовче засідання на 15.03.2018 р.

Ухвалою господарського суду міста Києва від 15.03.2018 р. у даній справі призначено судову експертизу та зупинено провадження до закінчення проведення судової експертизи.

13.04.2018 р. на адресу господарського суду міста Києва надійшов висновок судового експерта № 80 за результатами проведення судової експертизи у сфері інтелектуальної власності від 10.10.2018 р. у справі № 000/00-001 разом з матеріалами справи № 000/00-001.

Відповідно до ч. 1 ст. 230 ГПК України провадження у справі поновлюється за клопотанням учасників справи або за ініціативою суду не пізніше десяти днів з дня отримання судом повідомлення про усунення обставин, що викликали його зупинення. Про поновлення провадження у справі суд постановляє ухвалу.

З огляду на наведене та враховуючи проведення судової експертизи та надходження до суду висновку судового експерта, суд вважає, що підстави для зупинення провадження відпали, у зв'язку з чим провадження у даній справі підлягає поновленню.

Керуючись ст. 230 Господарського процесуального кодексу України, суд

УХВАЛИВ:

1. Провадження у справі № 000/00-001 поновити.

2. Призначити підготовче засідання у справі на 26.04.2018 о 09:00 год. Викликати для участі у засіданні представників учасників справи. Засідання відбудеться у приміщенні Господарського суду міста Києва за адресою: м. Київ, вул. Б.Хмельницького, 44-в, зал судових засідань № 97.

3. Учасникам справи направити в судові засідання своїх представників, повноваження яких оформити відповідно до вимог, викладених у статті 60 Господарського процесуального кодексу України, та надати суду документи, що підтверджують повноваження представників. Явку сторін визнати обов'язковою.

4. Повідомити, що сторони відповідно до ст. 192 Господарського процесуального кодексу України, можуть укласти мирову угоду на будь-якій стадії судового процесу.

5. Повідомити учасників справи, що інформація по справі, що розглядається, доступна на офіційному веб-порталі судової влади України в мережі Інтернет за посиланням: <http://court.gov.ua/fair/>

6. Ухвала набрала законної сили 13.04.2018 р. та оскарженню не підлягає.

Суддя

підпис

Гавиленко О.О.



ГОСПОДАРСЬКИЙ СУД МІСТА КИЄВА

01030, м.Київ, вул.Б.Хмельницького,44-В, тел. (044) 284-18-98, E-mail: inbox@ki.arbitr.gov.ua

УХВАЛА

м. Київ

"26" квітня 2018 р.

Справа № 000/00-001

Суддя господарського суду міста Києва Гавиленко О.О., розглянувши матеріали справи за позовом товариства з обмеженою відповідальністю «Ліліпроект» (01001, м. Київ, вул. Г.Севастополя, 11, код ЄДРПО 18371911) до відповідача товариства з обмеженою відповідальністю «Свеолінк» (01001, м. Київ, вул. І.Леонова, 9, код ЄДРПО 18291711) про зобов'язання припинити порушення права власника патенту на винахід

Суддя Гавиленко О.О.

за участю представників сторін:

позивача: Діденкова Л.Л.

відповідача: Северін О.О.

ВСТАНОВИВ:

Товариство з обмеженою відповідальністю «Ліліпроект» звернулось до господарського суду міста Києва з позовом до товариства з обмеженою відповідальністю «Свеолінк» про зобов'язання припинити порушення права власника патенту № 95588 на винахід «Агрегат для внесення в ґрунт рідких неорганічних речовин та засобів охорони рослинності» шляхом виготовлення, пропонування для продажу і реалізації грейдрутера WELIDEY.

В обґрунтування позовних вимог позивач посилається на порушення відповідачем його права як власника патенту на винахід «Агрегат для внесення в ґрунт рідких неорганічних речовин та засобів охорони рослинності». При цьому позивач зазначає, що відповідач використовує вказаний агрегат без його згоди та ігнорує вимоги припинити виготовлення, пропонування до продажу і реалізацію грейдрутера WELIDEY.

Ухвалою господарського суду міста Києва від 29.01.2018 р. відкрито провадження у справі та призначено підготовче засідання на 15.03.2018 р.

07.02.2018 р. відповідачем через відділ діловодства суду було подано відзив на позов.

13.02.2018 р. від позивача надійшла відповідь на відзив.

16.02.2018 р. від відповідача надійшли заперечення.

Ухвалою господарського суду міста Києва від 15.03.2018 р. у даній справі призначено судову експертизу та зупинено провадження до закінчення проведення судової експертизи.

Ухвалою господарського суду міста Києва від 13.04.2018 р. провадження у справі поновлено та призначено підготовче засідання на 26.04.2018 р.

У судовому засіданні 26.04.2018 р. представники учасників справи з'явилися та зазначили, що ними було подано всі письмові докази та заяви по суті.

В судовому засіданні 26.04.2018 р. судом встановлено, що під час підготовчого судового засідання вирішені питання, зазначені у частині другій статті 182 ГПК України, судом в порядку ч. 5 ст. 185 ГПК України з'ясовано думку представників учасників справи щодо дати призначення судового засідання для розгляду справи по суті.

Відповідно до п. 3 ч. 2 ст. 185 ГПК України за результатами підготовчого засідання суд постановляє ухвалу про закриття підготовчого провадження та призначення справи до судового розгляду по суті.

Врахувавши викладене вище, з огляду на те, що під час підготовчого судового засідання вирішені питання, зазначені у частині другій статті 182 ГПК України, суд дійшов висновку про закриття підготовчого провадження та призначення справи до судового розгляду по суті.

Керуючись ст.ст. 182, 185, 234, 235 Господарського процесуального кодексу України, суд

УХВАЛИВ:

1. Закрити підготовче провадження та призначити справу № 000/00-001 до судового розгляду по суті на 15.05.2018 о 11:00 год. Повідомити представників учасників судового процесу, що засідання відбудеться в приміщенні Господарського суду міста Києва за адресою: м. Київ, вул. Б. Хмельницького 44-Б, зал судових засідань № 97.

2. Повідомити учасників справи про розгляд справи по суті.

3. Повідомити, що сторони відповідно до ст. 192 Господарського процесуального кодексу України, можуть укласти мирову угоду на будь-якій стадії судового процесу.

4. Викликати учасників справи в судове засідання.

5. Попередити учасників судового процесу про наслідки неявки в судове засідання відповідно до ст.ст. 202-203 Господарського процесуального кодексу України.

Ухвала набирає законної сили негайно після її оголошення та оскарженню не підлягає.

Інформацію по справі, що розглядається можна отримати на сторінці суду на офіційному веб-порталі судової влади України в мережі Інтернет за веб-адресою: <http://court.gov.ua/fair/>

Суддя

підпис

Гавиленко О.О.



ГОСПОДАРСЬКИЙ СУД МІСТА КИЄВА
01030, м.Київ, вул.Б.Хмельницького,44-В, тел. (044) 284-18-98, E-mail: inbox@ki.arbitr.gov.ua

РІШЕННЯ
ІМЕНЕМ УКРАЇНИ

"__" _____ 2018 р.

Справа № 000/00-001

Суддя господарського суду міста Києва Гавиленко О.О., розглянувши матеріали справи за позовом товариства з обмеженою відповідальністю «Ліліпроект» (01001, м. Київ, вул. Г.Севастополя, 11, код ЄДРПО 18371911) до відповідача товариства з обмеженою відповідальністю «Свеолінк» (01001, м. Київ, вул. І.Леонова, 9, код ЄДРПО 18291711) про зобов'язання припинити порушення права власника патенту на винахід

Суддя Гавиленко О.О.
Секретар судового засідання Гелявін О.О.

Представники сторін:
від позивача: Діденкова Л.Л.
від відповідача: Северін О.О.

ВСТАНОВИВ:

(викладіть подальший текст рішення суду за результатами розгляду позовної заяви по суті.
Датою ухвалення рішення є дата виконання практичного завдання)